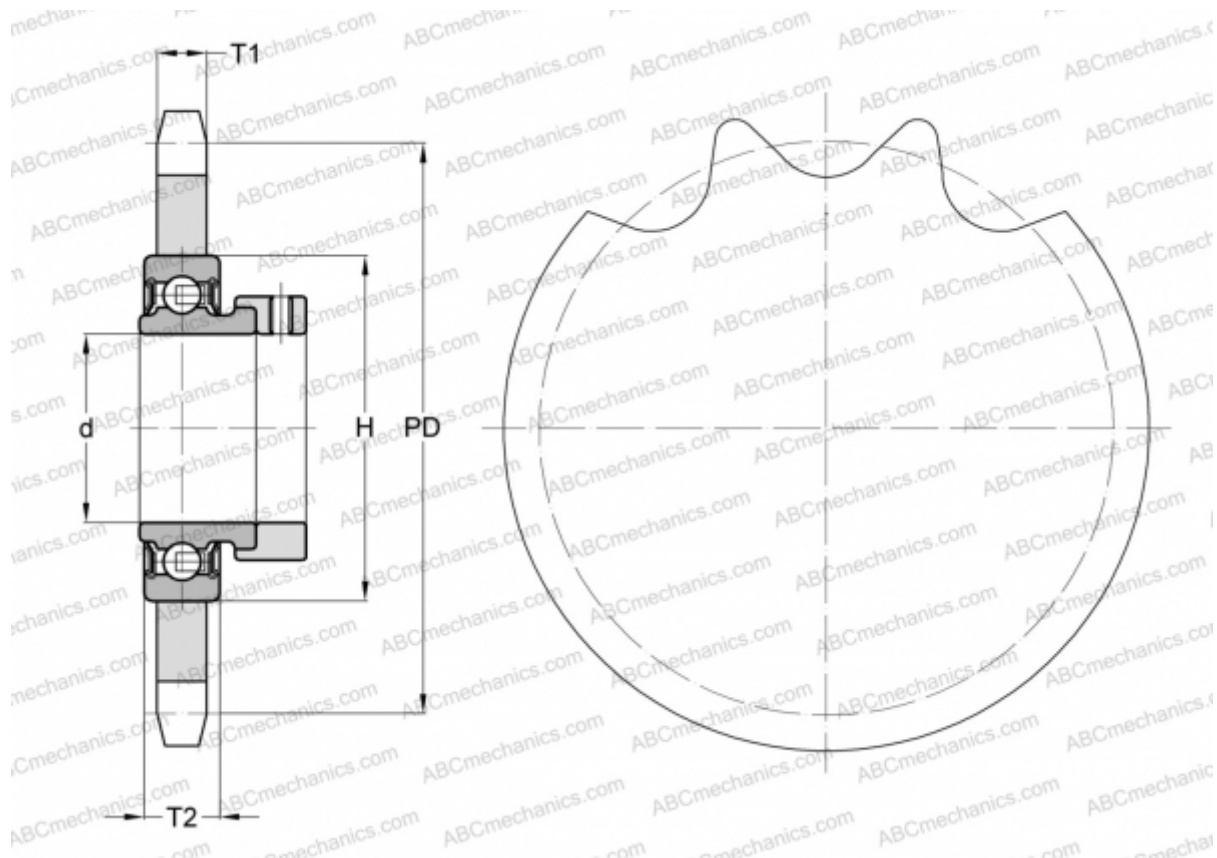


KSR20-BO-10-10-17-15 INA

Звездочка-натяжитель цепи

ТИП: Однорядные, Натяжные (под подшипник), Звездочка из стали или металлокерамики, тип KSR...BO (INA)



Технические характеристики

РАЗМЕРЫ, ММ

| | |
|---------------------------------|------------------------|
| Шаг, p | 15,875 |
| Диаметр делительной окружности, | 86,300 |
| | Диаметр отверстия, мин |
| Диаметр отверстия, макс | 20,000 |
| Ступица, H | 47,000 |
| Толщина, T1 | 8,700 |
| Толщина, T2 | 14,000 |
| Количество зубьев | 17 |

МАССА, КГ 0,410

ПРОИЗВОДИТЕЛЬ [INA](#)