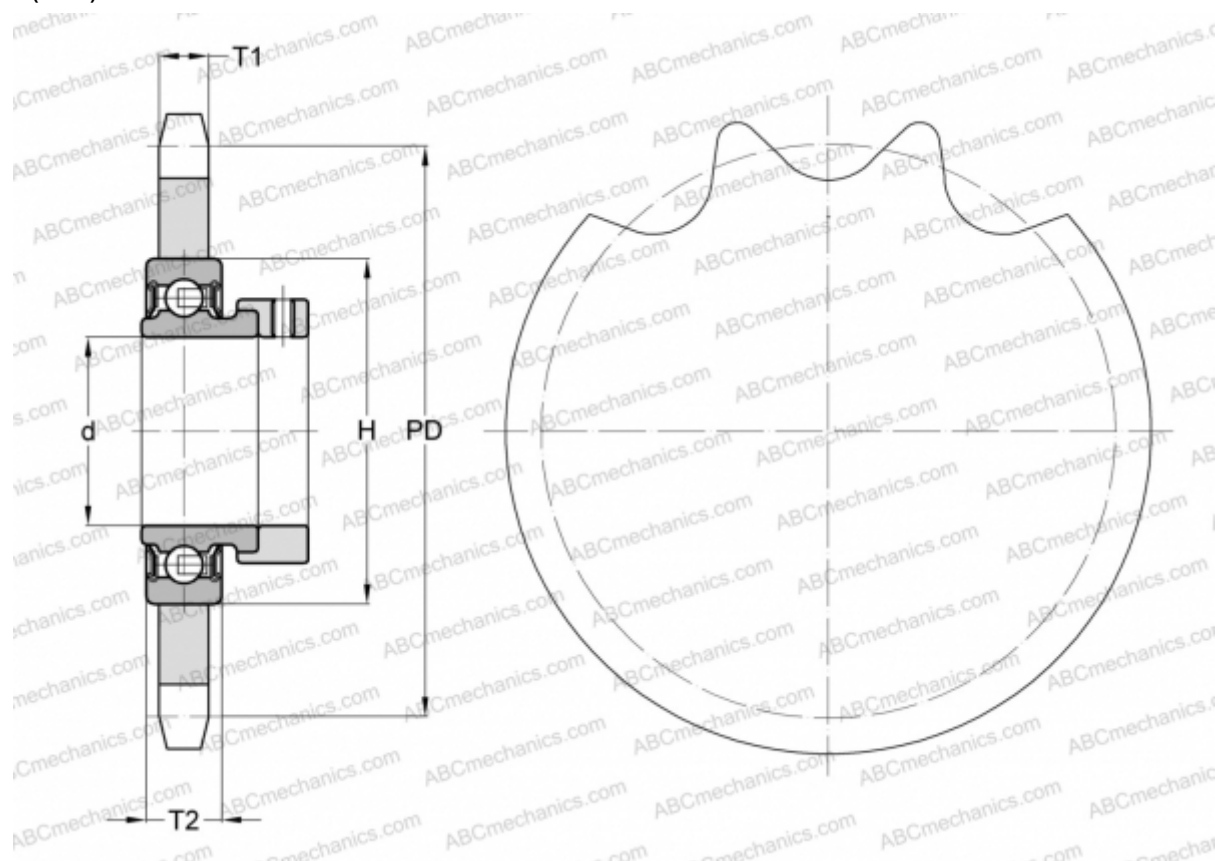


## KSR15-BO-12-10-13-08 INA

Звездочка-натяжитель цепи

ТИП: Однорядные, Натяжные (под подшипник), Звездочка из стали или металлокерамики, тип KSR...BO (INA)



### Технические характеристики

#### РАЗМЕРЫ, ММ

Шаг, p	19,050
Диаметр делительной окружности,	79,600
	Диаметр отверстия, мин
Диаметр отверстия, макс	15,000
Ступица, H	40,000
Толщина, T1	10,500
Толщина, T2	12,000
Количество зубьев	13

**МАССА, КГ** 0,400

**ПРОИЗВОДИТЕЛЬ** [INA](#)