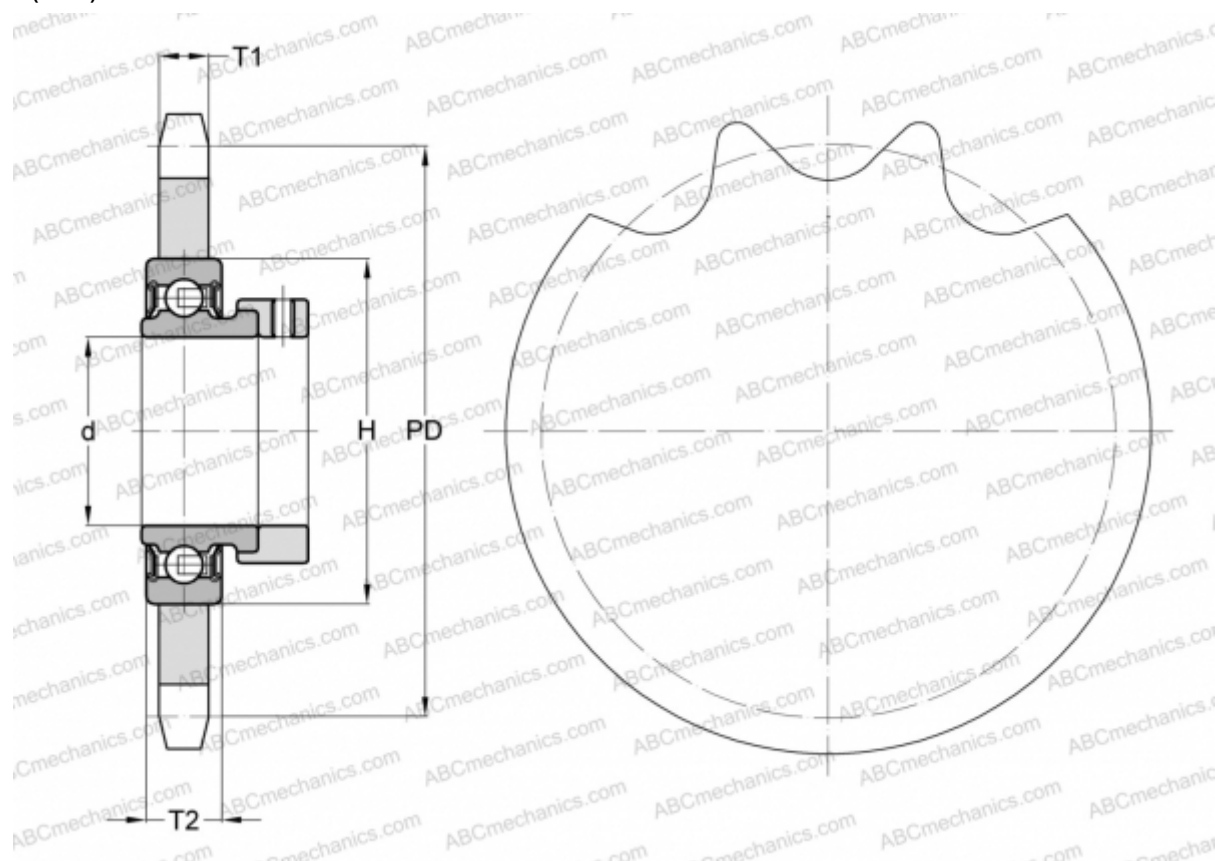


KSR20-BO-16-10-10-15 INA

Звездочка-натяжитель цепи

ТИП: Однорядные, Натяжные (под подшипник), Звездочка из стали или металлокерамики, тип KSR...BO (INA)



Технические характеристики

РАЗМЕРЫ, ММ

Шаг, p	25,400
Диаметр делительной окружности,	82,300
	Диаметр отверстия, мин
Диаметр отверстия, макс	20,000
Ступица, H	47,000
Толщина, T1	15,300
Толщина, T2	14,000
Количество зубьев	10

МАССА, КГ 0,500

ПРОИЗВОДИТЕЛЬ [INA](#)