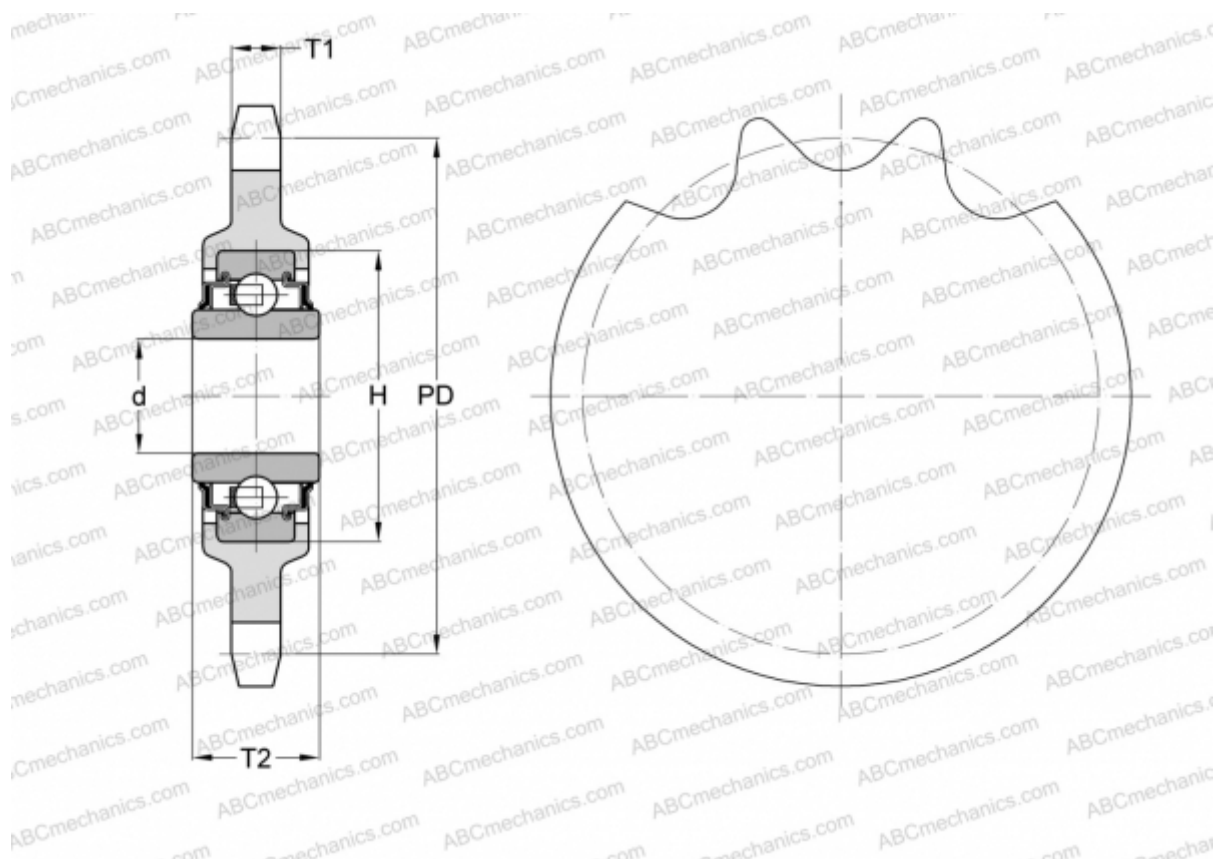


KSR16-L0-08-10-16-22 INA

Звездочка-натяжитель цепи

ТИП: Однорядные, Натяжные (под подшипник), Звездочка из пластмассы, тип KSR...L0...-22 (INA)



Технические характеристики

РАЗМЕРЫ, ММ

Шаг, p	12,700
Диаметр делительной окружности,	65,100
	Диаметр отверстия, мин
Диаметр отверстия, макс	16,200
Ступица, H	40,000
Толщина, T1	7,000
Толщина, T2	18,300
Количество зубьев	16

МАССА, КГ 0,100

ПРОИЗВОДИТЕЛЬ [INA](http://www.ina.com)