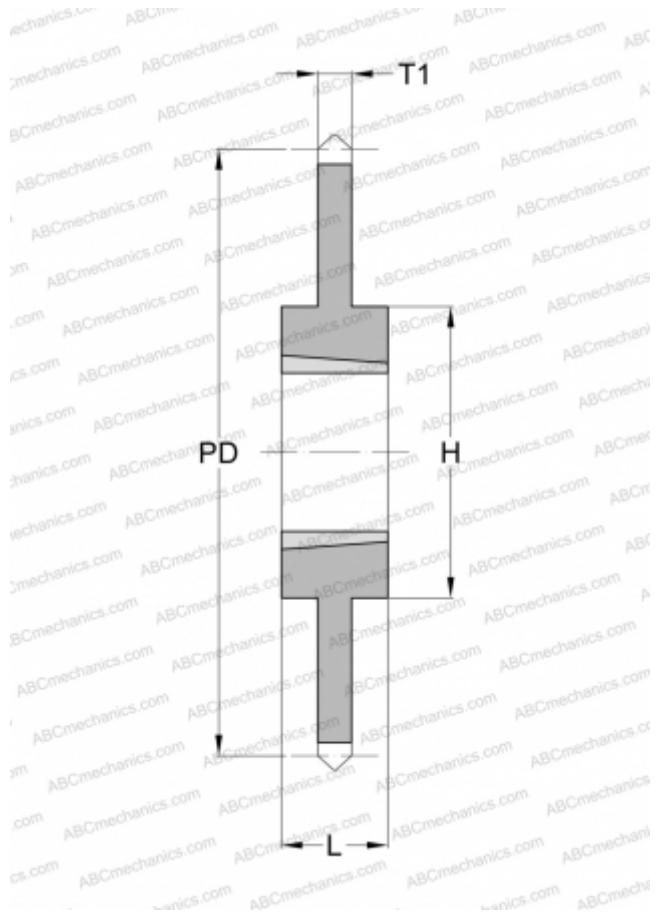


PHS 20B-1TB72 SKF

Звездочки метрические BS/ISO

ТИП: Однорядные, С коническим отверстием, двусторонняя, Стандарт BS/ISO (SKF)



Технические характеристики

РАЗМЕРЫ, ММ

Шаг, p	31,750
Диаметр делительной окружности,	727,890
Диаметр отверстия, макс	88,900
Ступица, H	160,000
Толщина, T1	18,590
Количество зубьев	72
Номер втулки	3535

МАССА

Масса, кг	53,970
Масса втулки, кг	5,180

ПРОИЗВОДИТЕЛЬ

[SKF](#)