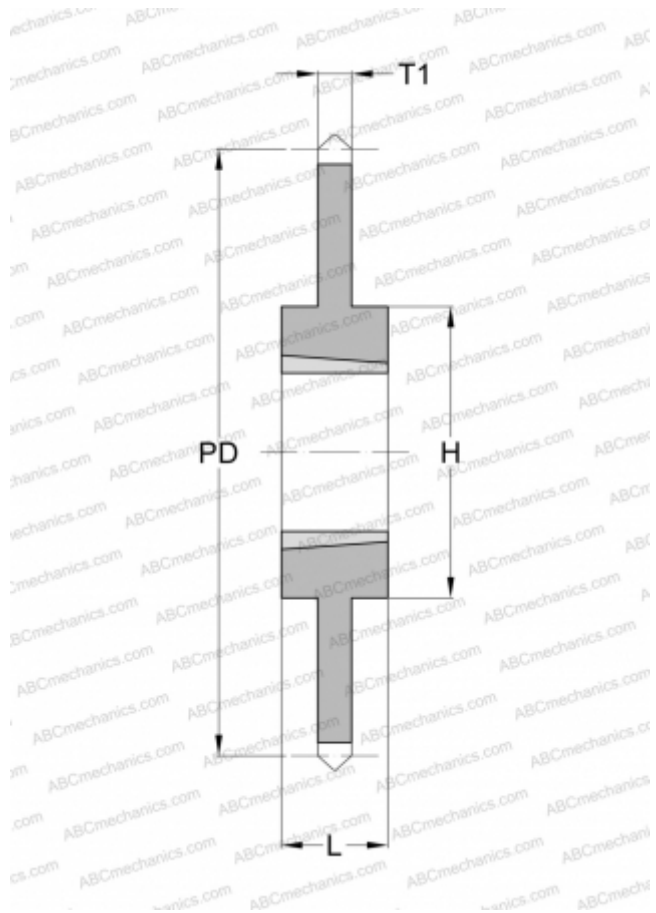


## PHS 20B-1TB80 SKF

Звездочки метрические BS/ISO

ТИП: Однорядные, С коническим отверстием, двусторонняя, Стандарт BS/ISO (SKF)



### Технические характеристики

#### РАЗМЕРЫ, ММ

Шаг, p	31,750
Диаметр делительной окружности,	808,710
Диаметр отверстия, макс	<b>88,900</b>
Ступица, H	160,000
Толщина, T1	18,590
Количество зубьев	80
Номер втулки	3535

#### МАССА

Масса, кг	66,230
Масса втулки, кг	5,180

#### ПРОИЗВОДИТЕЛЬ

[SKF](#)