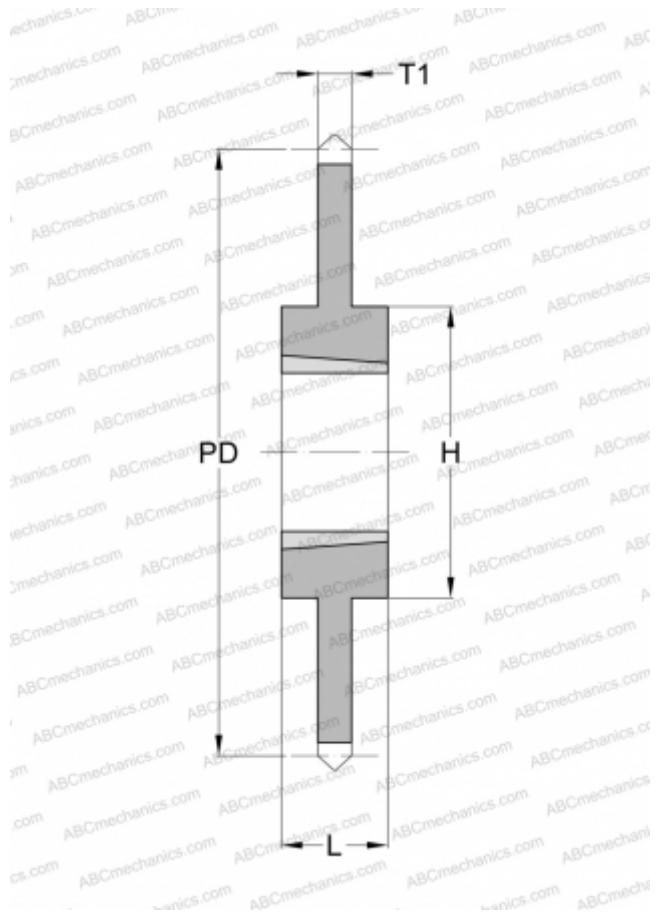


PHS 24B-1TB114 SKF

Звездочки метрические BS/ISO

ТИП: Однорядные, С коническим отверстием, двусторонняя, Стандарт BS/ISO (SKF)



Технические характеристики

РАЗМЕРЫ, ММ

Шаг, p	38,100
Диаметр делительной окружности,	1382,720
	Диаметр отверстия, мм
Диаметр отверстия, макс	100,000
Ступица, H	196,900
Толщина, T1	24,130
Количество зубьев	114
Номер втулки	4040

МАССА

Масса, кг	279,500
Масса втулки, кг	8,270

ПРОИЗВОДИТЕЛЬ

[SKF](#)