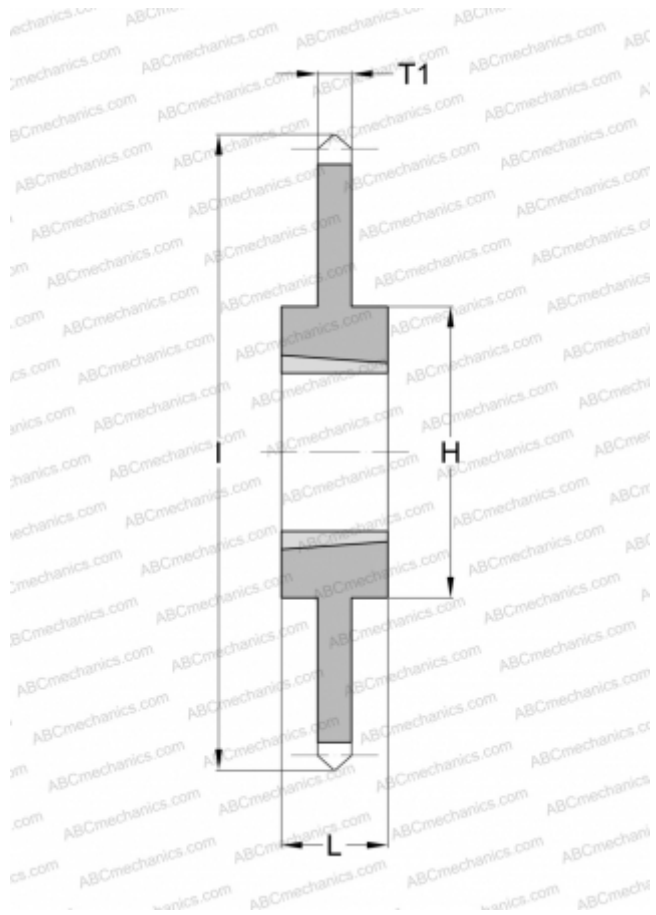


## PHS 120-1TB35 SKF

Звёздочки ANSI

ТИП: Однорядные, С коническим отверстием, двусторонняя, Стандарт ANSI (SKF)



### Технические характеристики

#### РАЗМЕРЫ, ММ

Шаг, p	38,100
Диаметр делительной окружности,	425,044
Диаметр отверстия, макс	<b>36,250</b>
Ступица, H	133,350
Толщина, T1	23,470
l	446,176
Количество зубьев	35
Номер втулки	3020

#### МАССА

Масса, кг	23,400
Масса втулки, кг	2,925

#### ПРОИЗВОДИТЕЛЬ

[SKF](#)