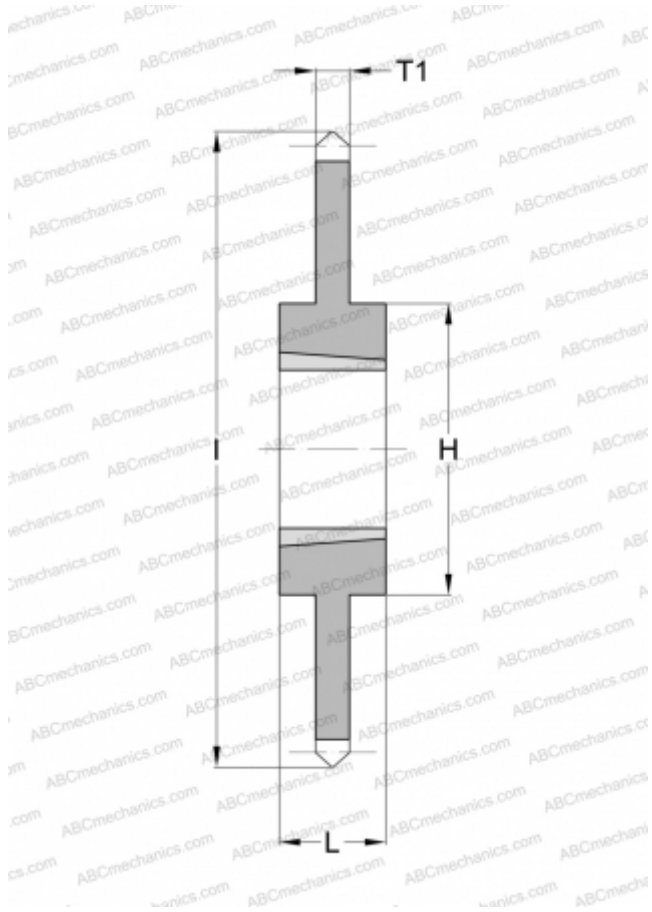


## PHS 120-1TB45 SKF

Звездочки ANSI

ТИП: Однорядные, С коническим отверстием, двусторонняя, Стандарт ANSI (SKF)



### Технические характеристики

#### РАЗМЕРЫ, ММ

Шаг, p	38,100
Диаметр делительной окружности,	546,176
	Диаметр отверстия, мм
Диаметр отверстия, макс	<b>36,250</b>
Ступица, H	149,230
Толщина, T1	23,470
l	567,715
Количество зубьев	45
Номер втулки	3030

#### МАССА

Масса, кг	36,900
Масса втулки, кг	4,140

#### ПРОИЗВОДИТЕЛЬ

[SKF](#)