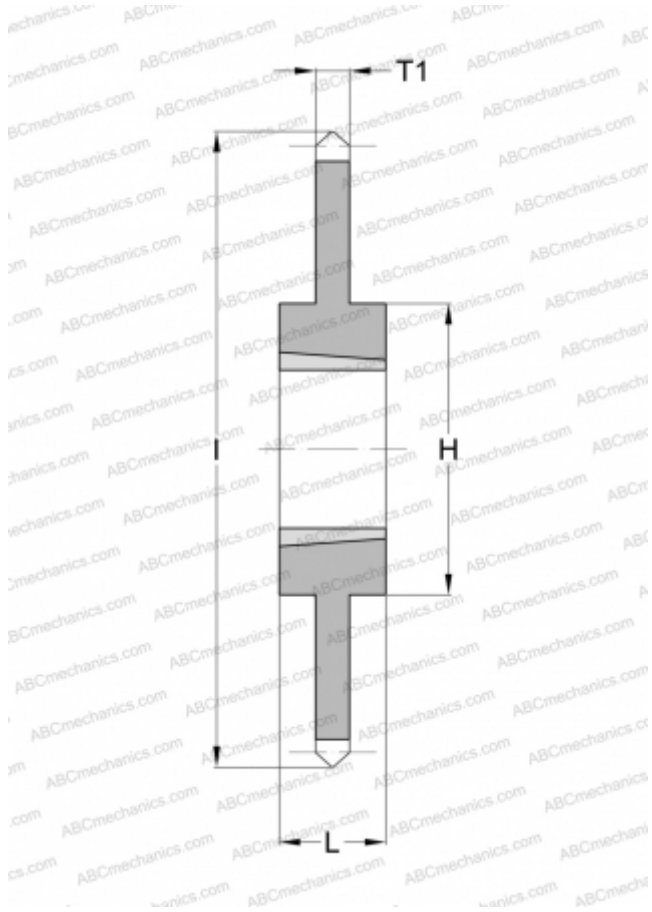


PHS 120-1TB60 SKF

Звёздочки ANSI

ТИП: Однорядные, С коническим отверстием, двусторонняя, Стандарт ANSI (SKF)



Технические характеристики

РАЗМЕРЫ, ММ

Шаг, p	38,100
Диаметр делительной окружности,	727,989
Диаметр отверстия, макс	88,900
Ступица, H	165,100
Толщина, T1	23,470
l	749,859
Количество зубьев	60
Номер втулки	3535

МАССА

Масса, кг	63,000
Масса втулки, кг	6,300

ПРОИЗВОДИТЕЛЬ

[SKF](#)