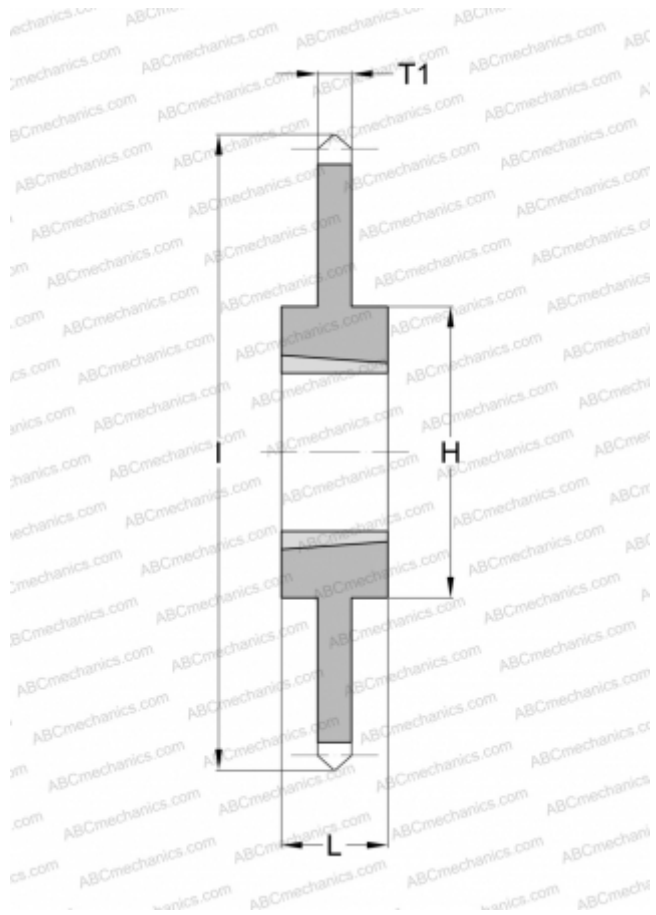


PHS 140-1TB45 SKF

Звёздочки ANSI

ТИП: Однорядные, С коническим отверстием, двусторонняя, Стандарт ANSI (SKF)



Технические характеристики

РАЗМЕРЫ, ММ

Шаг, p	44,450
Диаметр делительной окружности,	637,210
	Диаметр отверстия, мм
Диаметр отверстия, макс	104,650
Ступица, H	196,850
Толщина, T1	23,470
l	662,330
Количество зубьев	45
Номер втулки	4040

МАССА

Масса, кг	53,100
Масса втулки, кг	9,900

ПРОИЗВОДИТЕЛЬ

[SKF](#)