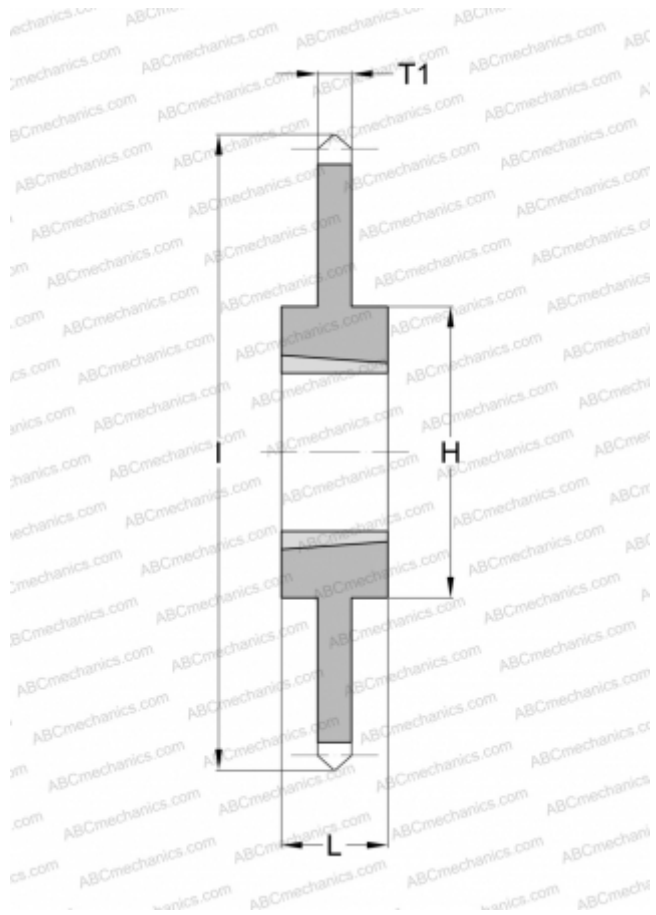


## PHS 140-1TB70 SKF

Звёздочки ANSI

ТИП: Однорядные, С коническим отверстием, двусторонняя, Стандарт ANSI (SKF)



### Технические характеристики

#### РАЗМЕРЫ, ММ

Шаг, p	44,450
Диаметр делительной окружности,	990,752
	Диаметр отверстия, мм
Диаметр отверстия, макс	<b>104,650</b>
Ступица, H	196,850
Толщина, T1	23,470
l	1016,430
Количество зубьев	70
Номер втулки	4040

#### МАССА

Масса, кг	108,450
Масса втулки, кг	9,900

#### ПРОИЗВОДИТЕЛЬ

[SKF](#)