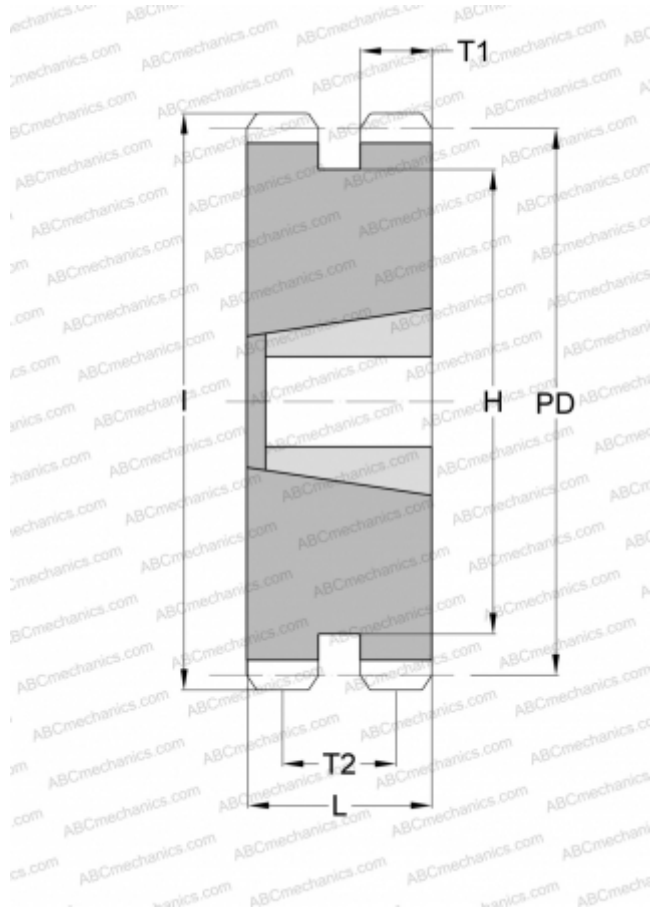


## PHS 06B-1DSTB18 SKF

Звездочки метрические BS/ISO

ТИП: Двойные для однорядных цепей, С коническим отверстием, Стандарт BS/ISO (SKF)



### Технические характеристики

#### РАЗМЕРЫ, ММ

|                                 |                      |
|---------------------------------|----------------------|
| Шаг, p                          | 9,525                |
| Диаметр делительной окружности, | 54,850               |
|                                 | Диаметр отверстия, m |
| Диаметр отверстия, макс         | 29,000               |
| Ступица, H                      | 43,000               |
| Толщина, T1                     | 5,310                |
| Толщина, T2                     | 18,170               |
| l                               | 58,300               |
| Количество зубьев               | 18                   |
| Номер втулки                    | 1008                 |

#### МАССА, КГ

0,190

#### ПРОИЗВОДИТЕЛЬ

[SKF](#)