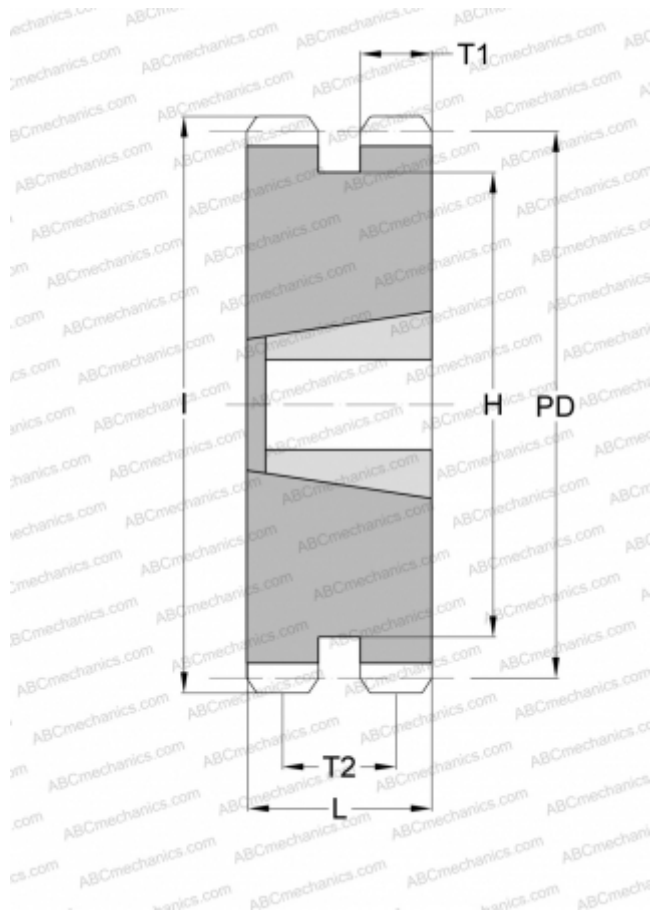


## PHS 06B-1DSTB22 SKF

Звездочки метрические BS/ISO

ТИП: Двойные для однорядных цепей, С коническим отверстием, Стандарт BS/ISO (SKF)



### Технические характеристики

#### РАЗМЕРЫ, ММ

Шаг, p	9,525
Диаметр делительной окружности,	66,930
	Диаметр отверстия, m
Диаметр отверстия, макс	29,000
Ступица, H	55,000
Толщина, T1	5,310
Толщина, T2	18,170
l	71,000
Количество зубьев	22
Номер втулки	1108

#### МАССА, КГ

0,360

#### ПРОИЗВОДИТЕЛЬ

[SKF](http://www.skf.com)