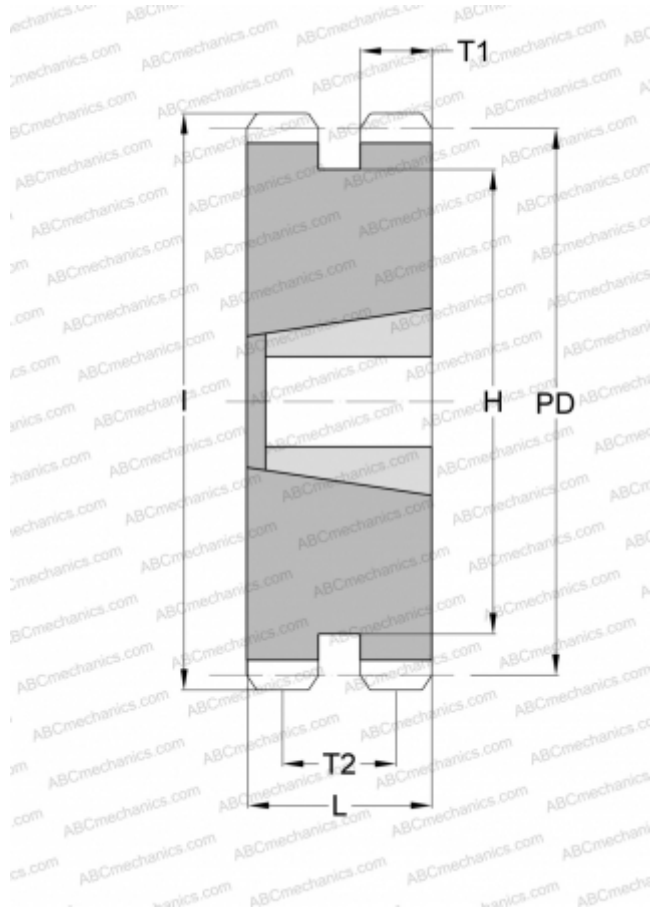


## PHS 08B-1DSTB14 SKF

Звездочки метрические BS/ISO

ТИП: Двойные для однорядных цепей, С коническим отверстием, Стандарт BS/ISO (SKF)



### Технические характеристики

#### РАЗМЕРЫ, ММ

Шаг, p	12,700
Диаметр делительной окружности,	57,070
	Диаметр отверстия, m
Диаметр отверстия, макс	29,000
Ступица, H	41,000
Толщина, T1	7,200
Толщина, T2	28,580
l	61,800
Количество зубьев	14
Номер втулки	1008

#### МАССА, КГ

0,320

#### ПРОИЗВОДИТЕЛЬ

[SKF](#)