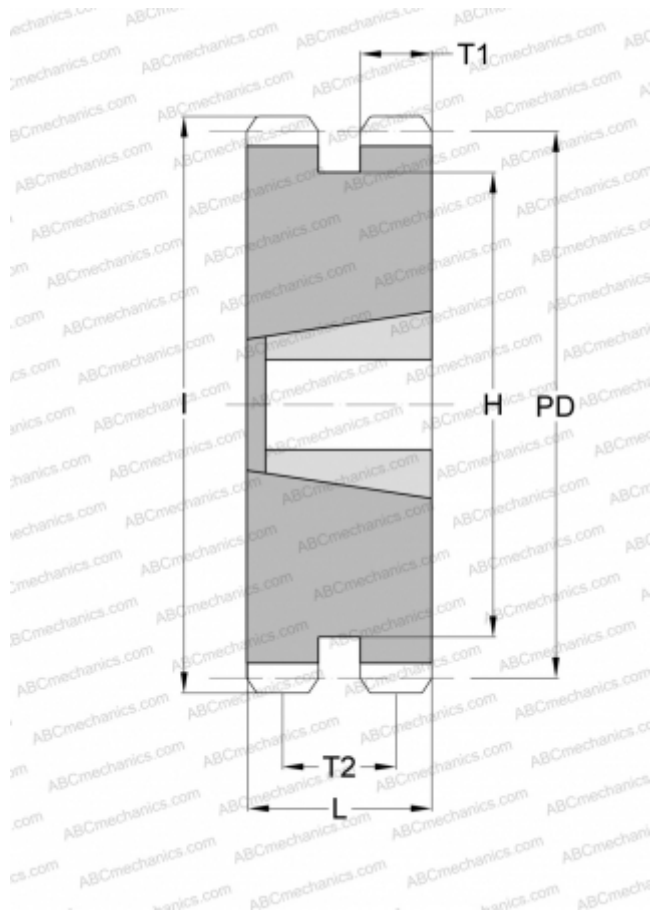


PHS 08B-1DSTB15 SKF

Звездочки метрические BS/ISO

ТИП: Двойные для однорядных цепей, С коническим отверстием, Стандарт BS/ISO (SKF)



Технические характеристики

РАЗМЕРЫ, ММ

Шаг, p	12,700
Диаметр делительной окружности,	61,090
	Диаметр отверстия, m
Диаметр отверстия, макс	29,000
Ступица, H	45,000
Толщина, T1	7,200
Толщина, T2	28,580
l	65,300
Количество зубьев	15
Номер втулки	1008

МАССА, КГ

0,400

ПРОИЗВОДИТЕЛЬ

[SKF](#)