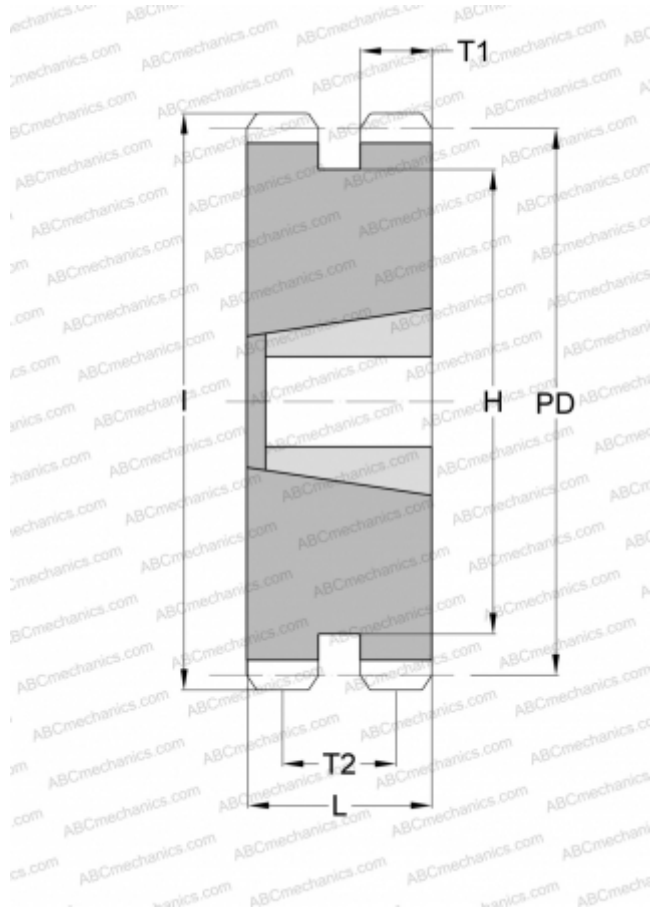


PHS 40-1BDSTB19H SKF

Звёздочки ANSI

ТИП: Двойные для однорядных цепей, С коническим отверстием, Стандарт ANSI (SKF)



Технические характеристики

РАЗМЕРЫ, ММ

Шаг, p	12,700
Диаметр делительной окружности,	77,165
	Диаметр отверстия, m
Диаметр отверстия, макс	32,790
Ступица, H	63,500
Толщина, T1	7,210
Толщина, T2	28,575
l	83,820
Количество зубьев	19
Номер втулки	1215

МАССА, КГ

0,495

ПРОИЗВОДИТЕЛЬ

[SKF](#)