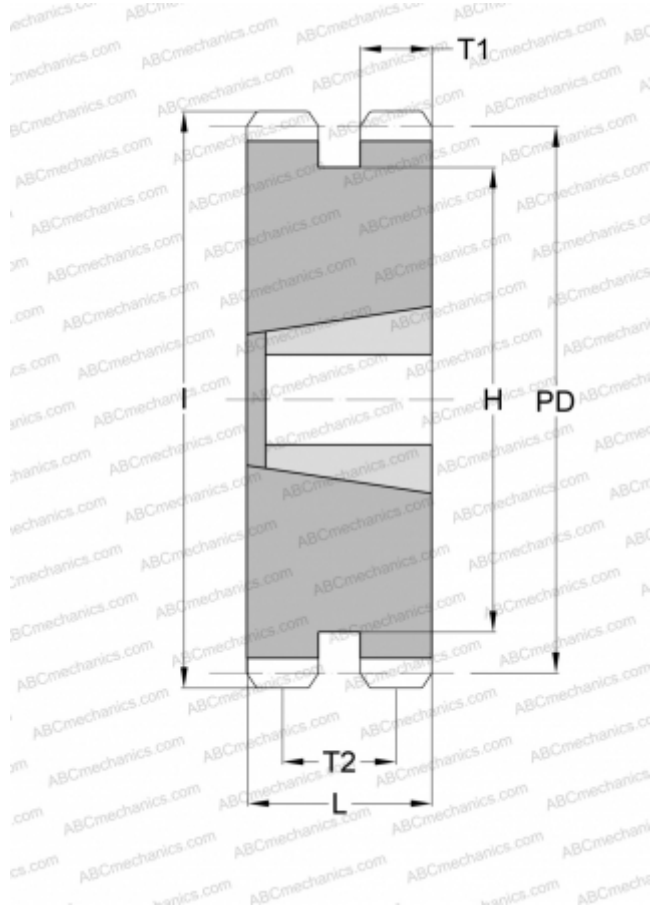


## PHS 40-1BDSTB20H SKF

Звёздочки ANSI

ТИП: Двойные для однорядных цепей, С коническим отверстием, Стандарт ANSI (SKF)



### Технические характеристики

#### РАЗМЕРЫ, ММ

Шаг, p	12,700
Диаметр делительной окружности,	81,178
	Диаметр отверстия, m
Диаметр отверстия, макс	<b>32,750</b>
Ступица, H	66,675
Толщина, T1	7,210
Толщина, T2	28,575
l	87,884
Количество зубьев	20
Номер втулки	1215

#### МАССА, КГ

0,585

#### ПРОИЗВОДИТЕЛЬ

[SKF](#)