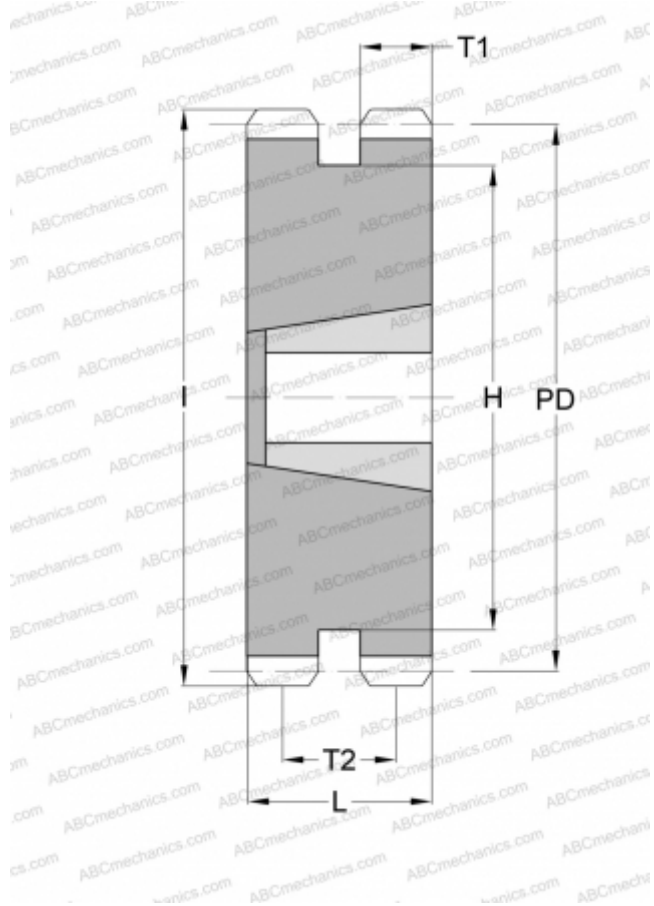


## PHS 100-1DSTB17 SKF

Звёздочки ANSI

ТИП: Двойные для однорядных цепей, С коническим отверстием, Стандарт ANSI (SKF)



### Технические характеристики

#### РАЗМЕРЫ, ММ

Шаг, p	31,750
Диаметр делительной окружности,	172,796
Диаметр отверстия, макс	<b>28,800</b>
Ступица, H	137,320
Толщина, T1	17,580
Толщина, T2	50,800
l	188,976
Количество зубьев	17
Номер втулки	3020

#### МАССА, КГ

6,300

#### ПРОИЗВОДИТЕЛЬ

[SKF](#)