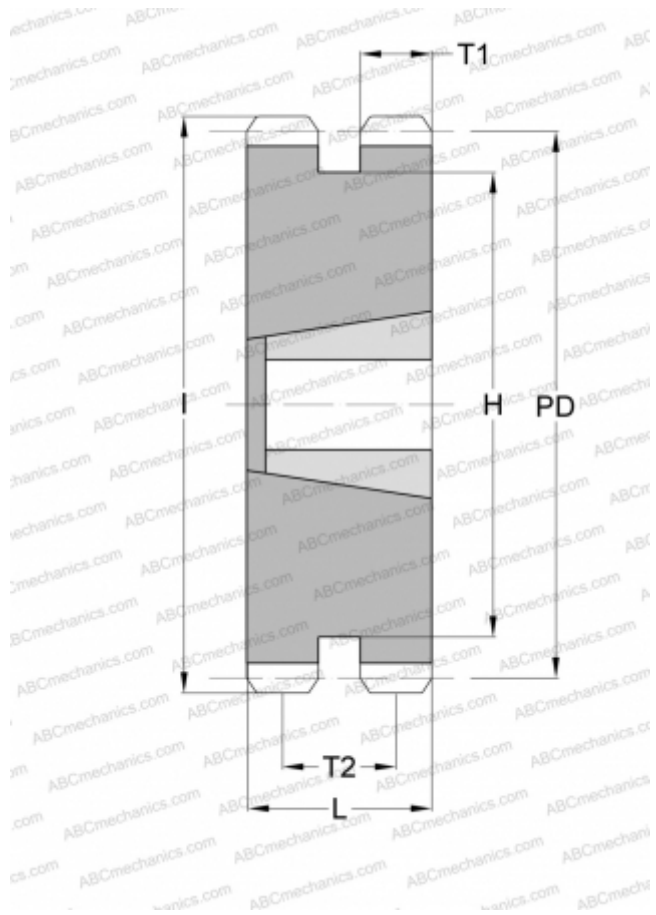


## PHS 100-1DSTB20 SKF

Звёздочки ANSI

ТИП: Двойные для однорядных цепей, С коническим отверстием, Стандарт ANSI (SKF)



### Технические характеристики

#### РАЗМЕРЫ, ММ

Шаг, p	31,750
Диаметр делительной окружности,	202,971
	Диаметр отверстия, m
Диаметр отверстия, макс	<b>28,800</b>
Ступица, H	167,880
Толщина, T1	17,580
Толщина, T2	50,800
l	219,456
Количество зубьев	20
Номер втулки	3020

#### МАССА, КГ

12,375

#### ПРОИЗВОДИТЕЛЬ

[SKF](#)