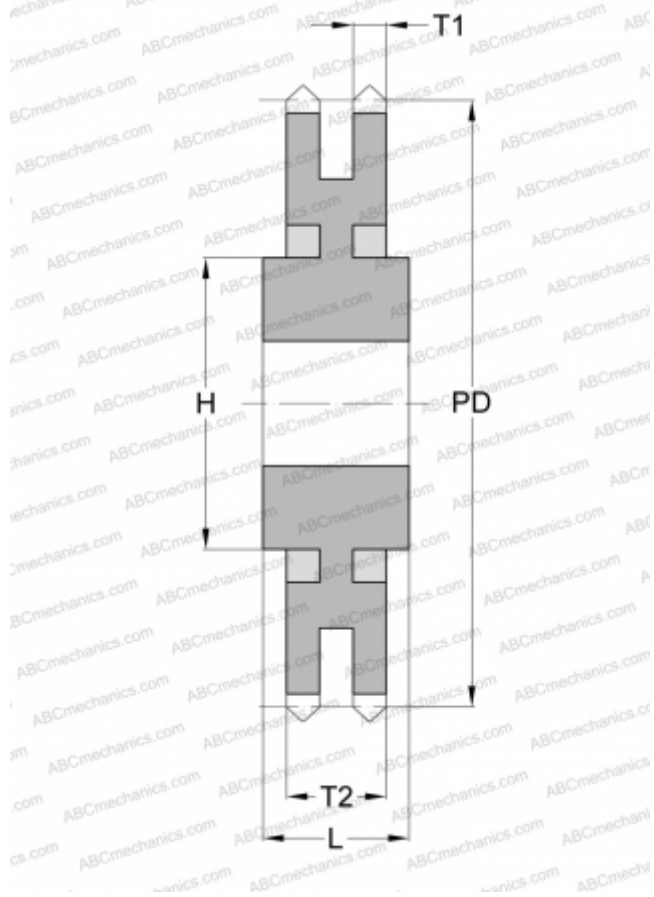


PHS 12B-2C95 SKF

Звездочки метрические BS/ISO

ТИП: Двухрядные, С "черновым отверстием", двусторонняя, Стандарт BS/ISO (SKF)



Технические характеристики

РАЗМЕРЫ, ММ

Шаг, p	19,050
Диаметр делительной окружности,	576,170
	Диаметр отверстия, m
Диаметр отверстия, макс	95,000
Ступица, H	140,000
Толщина, T1	10,870
Толщина, T2	30,330
Количество зубьев	95

МАССА, КГ

35,390

ПРОИЗВОДИТЕЛЬ

[SKF](#)