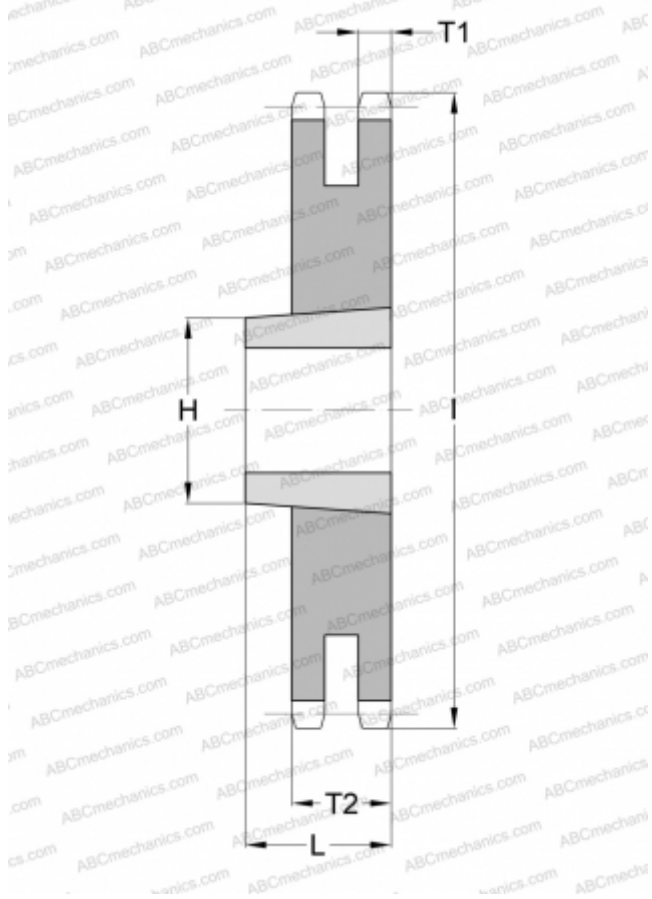


PHS 40-2TB17 SKF

Звездочки ANSI

ТИП: Двухрядные, С коническим отверстием, без ступицы, Стандарт ANSI (SKF)



Технические характеристики

РАЗМЕРЫ, ММ

Шаг, p	12,700
Диаметр делительной окружности,	69,113
	Диаметр отверстия, мм
Диаметр отверстия, макс	29,400
Ступица, H	32,150
Толщина, T1	6,990
l	75,565
Количество зубьев	17
Номер втулки	1008

МАССА

Масса, кг	0,700
Масса втулки, кг	0,300

ПРОИЗВОДИТЕЛЬ

[SKF](#)