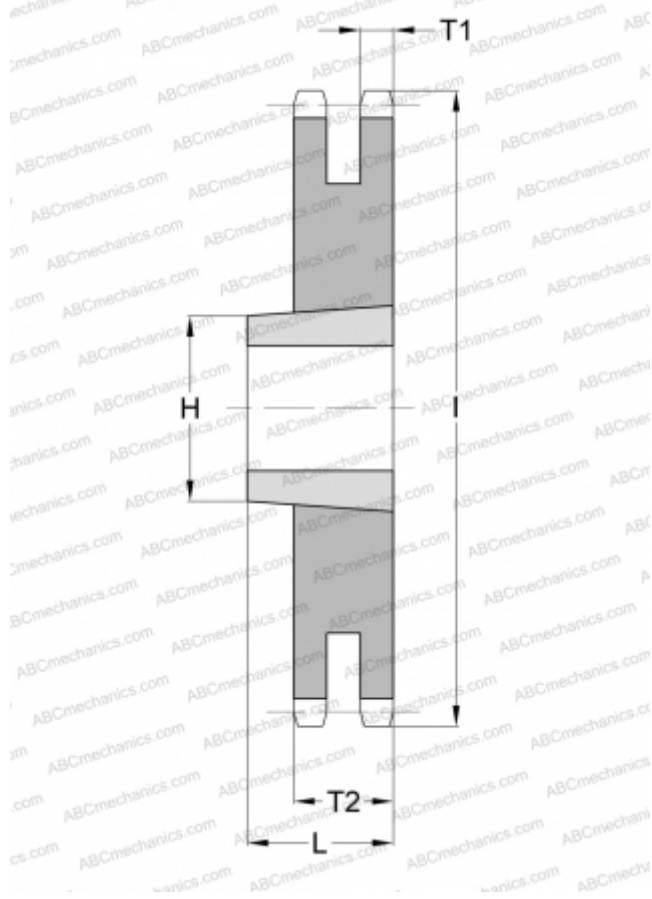


PHS 50-2TB19 SKF

Звёздочки ANSI

ТИП: Двухрядные, С коническим отверстием, без ступицы, Стандарт ANSI (SKF)



Технические характеристики

РАЗМЕРЫ, ММ

Шаг, p	15,875
Диаметр делительной окружности,	96,444
	Диаметр отверстия, мм
Диаметр отверстия, макс	12,209
Толщина, T1	8,430
l	104,648
Количество зубьев	19
Номер втулки	1610

МАССА

Масса, кг	1,600
Масса втулки, кг	0,900

ПРОИЗВОДИТЕЛЬ

[SKF](#)