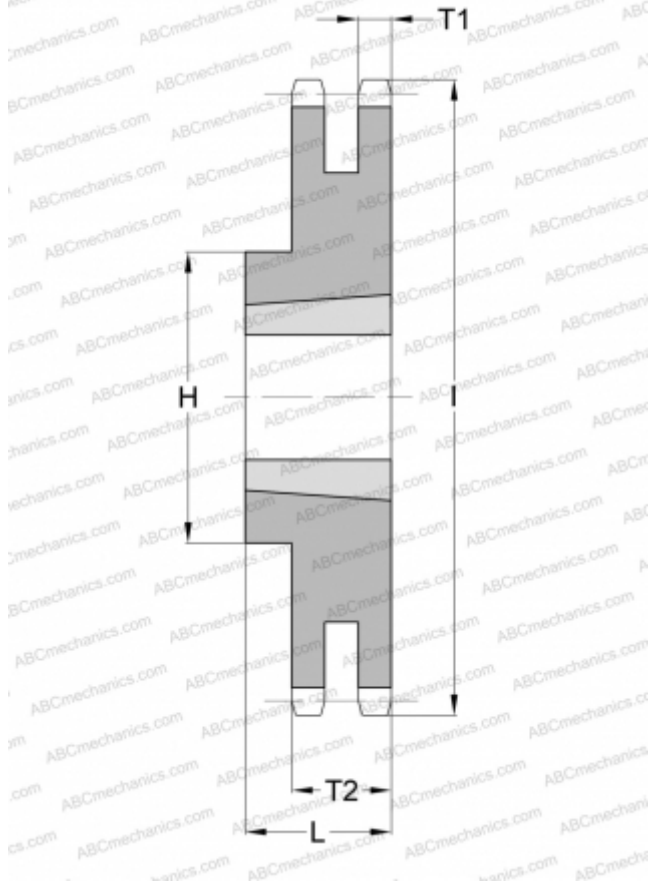


PHS 35-2TB21 SKF

Звёздочки ANSI

ТИП: Двухрядные, С коническим отверстием, односторонняя, Стандарт ANSI (SKF)



Технические характеристики

РАЗМЕРЫ, ММ

Шаг, p	9,525
Диаметр делительной окружности,	63,906
Диаметр отверстия, макс	29,400
Ступица, H	52,387
Толщина, T1	4,110
l	68,910
Количество зубьев	21
Номер втулки	1008

МАССА

Масса, кг	1,400
Масса втулки, кг	0,300

ПРОИЗВОДИТЕЛЬ

[SKF](#)