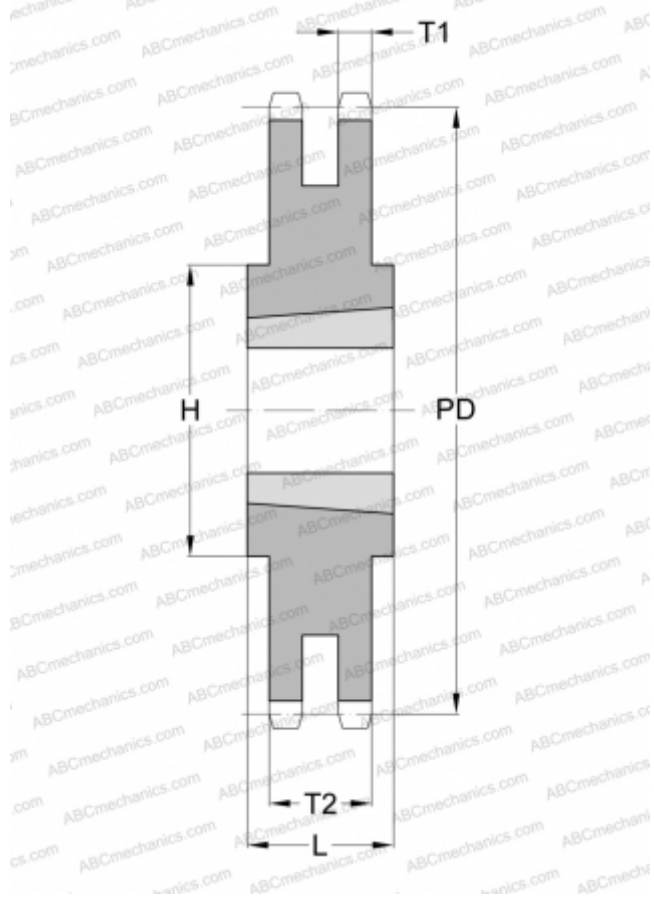


PHS 08B-2TB42 SKF

Звездочки метрические BS/ISO

ТИП: Двухрядные, С коническим отверстием, двусторонняя, Стандарт BS/ISO (SKF)



Технические характеристики

РАЗМЕРЫ, ММ

Шаг, p	12,700
Диаметр делительной окружности,	169,940
Диаметр отверстия, макс	66,000
Ступица, H	100,000
Толщина, T1	7,240
Толщина, T2	21,130
Количество зубьев	42
Номер втулки	2517

МАССА

Масса, кг	3,130
Масса втулки, кг	1,300

ПРОИЗВОДИТЕЛЬ

[SKF](#)