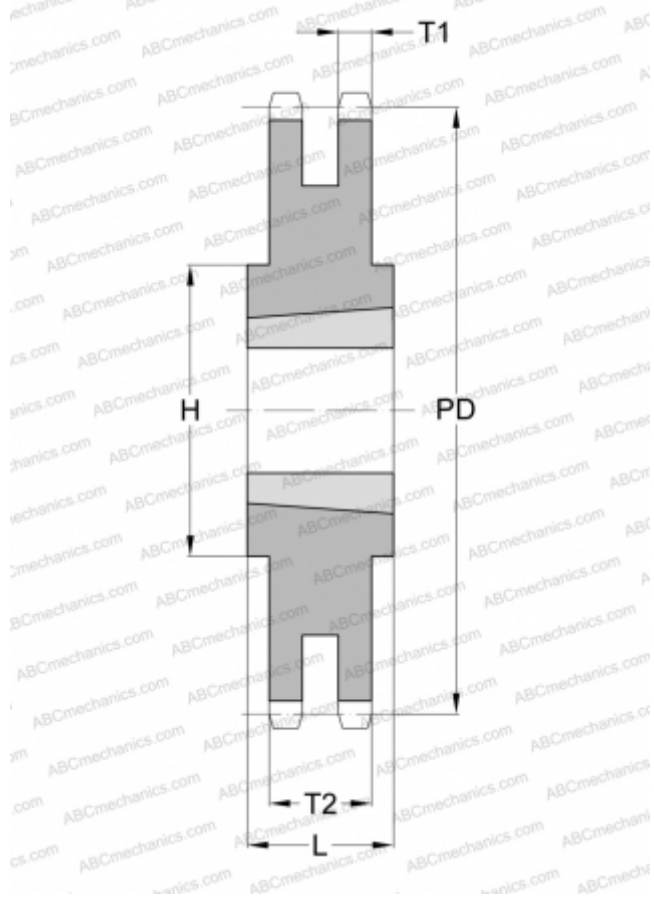


## PHS 08B-2TB48 SKF

Звездочки метрические BS/ISO

ТИП: Двухрядные, С коническим отверстием, двусторонняя, Стандарт BS/ISO (SKF)



### Технические характеристики

#### РАЗМЕРЫ, ММ

Шаг, p	12,700
Диаметр делительной окружности,	194,180
Диаметр отверстия, макс	<b>66,600</b>
Ступица, H	100,000
Толщина, T1	7,240
Толщина, T2	21,130
Количество зубьев	48
Номер втулки	2517

#### МАССА

Масса, кг	3,840
Масса втулки, кг	1,300

#### ПРОИЗВОДИТЕЛЬ

[SKF](#)