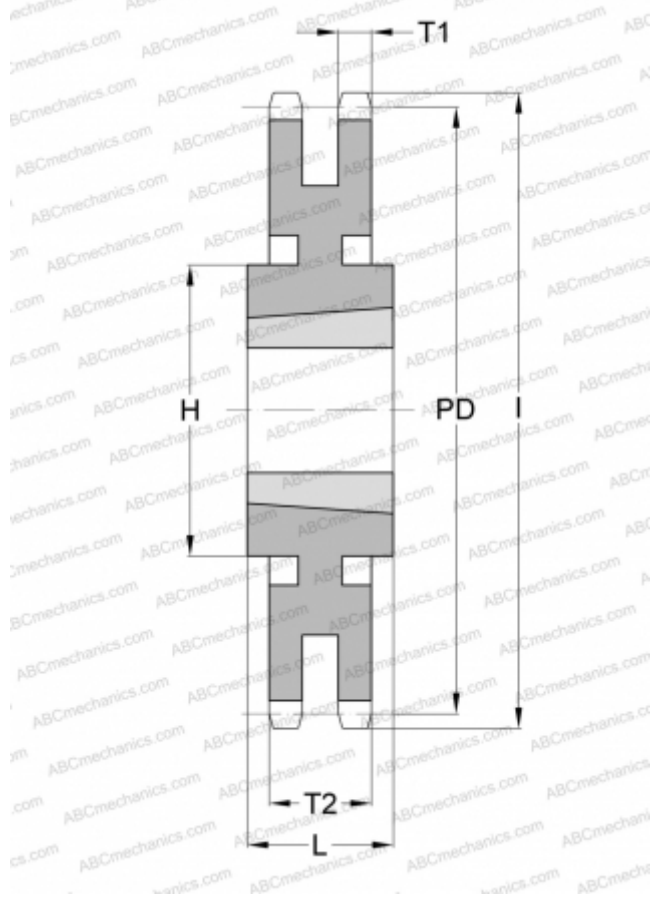


## PHS 60-2TB60 SKF

Звёздочки ANSI

ТИП: Двухрядные, С коническим отверстием, двусторонняя, Стандарт ANSI, тип C1 (SKF)



### Технические характеристики

#### РАЗМЕРЫ, ММ

Шаг, p	19,050
Диаметр делительной окружности,	363,982
Диаметр отверстия, макс	<b>39,050</b>
Ступица, H	107,950
Толщина, T1	11,280
l	374,929
Количество зубьев	60
Номер втулки	2517

#### МАССА

Масса, кг	32,500
Масса втулки, кг	33,500

#### ПРОИЗВОДИТЕЛЬ

[SKF](#)