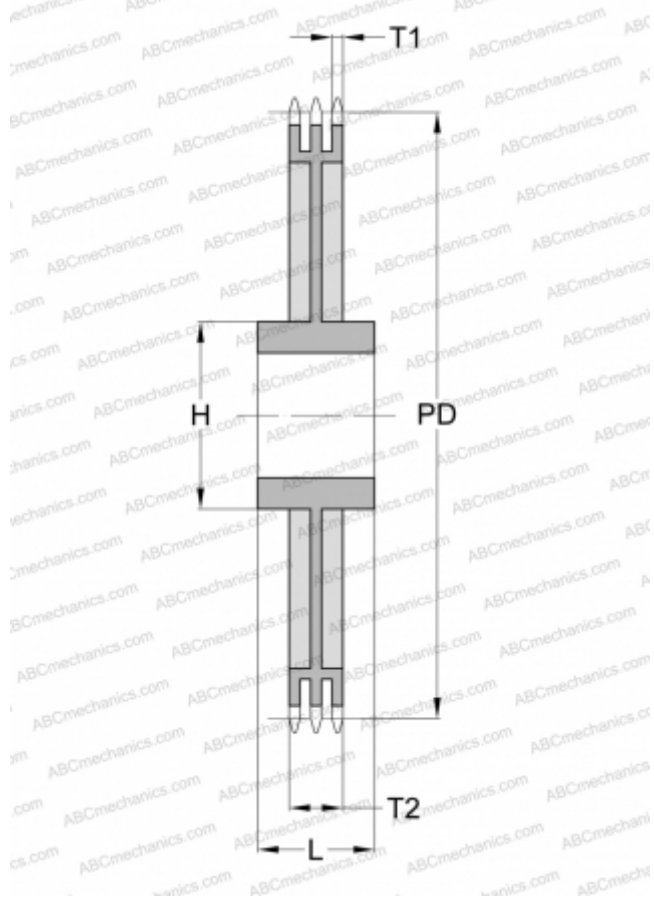


## PHS 10B-3C114 SKF

Звездочки метрические BS/ISO

ТИП: Трехрядные, С "черновым отверстием", двусторонняя, Стандарт BS/ISO (SKF)



### Технические характеристики

#### РАЗМЕРЫ, ММ

Шаг, p	15,880
Диаметр делительной окружности,	576,130
Диаметр отверстия, макс	80,000
Ступица, H	130,000
Толщина, T1	8,970
Толщина, T2	42,140
Количество зубьев	114

#### МАССА, КГ

44,760

#### ПРОИЗВОДИТЕЛЬ

[SKF](#)