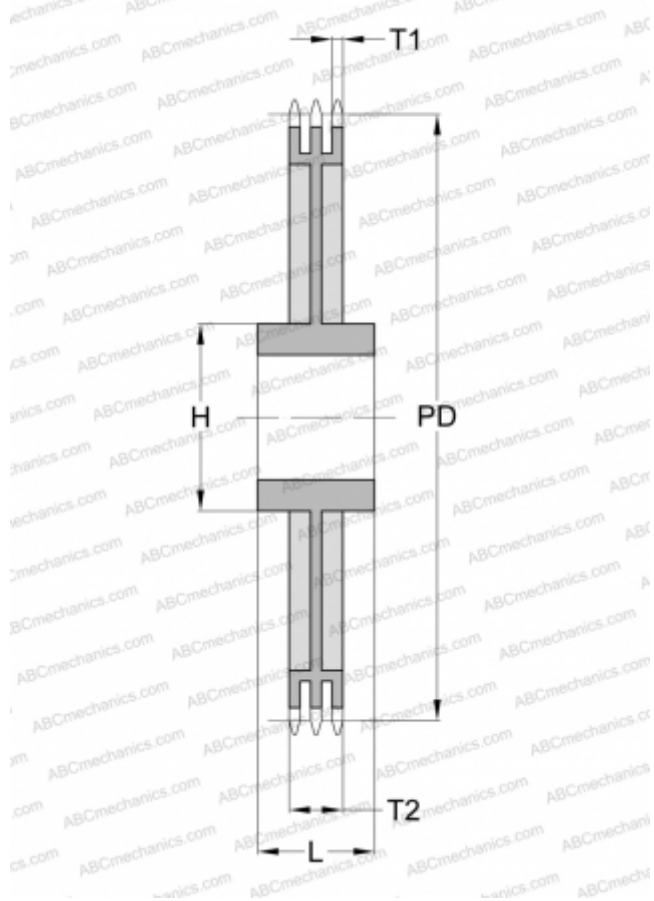


PHS 12B-3C60 SKF

Звездочки метрические BS/ISO

ТИП: Трехрядные, С "черновым отверстием", двусторонняя, Стандарт BS/ISO (SKF)



Технические характеристики

РАЗМЕРЫ, ММ

Шаг, p	19,050
Диаметр делительной окружности,	363,990
	Диаметр отверстия, мм
Диаметр отверстия, макс	82,000
Ступица, H	140,000
Толщина, T1	10,870
Толщина, T2	49,780
Количество зубьев	60

МАССА, КГ

35,510

ПРОИЗВОДИТЕЛЬ

[SKF](http://www.skf.com)