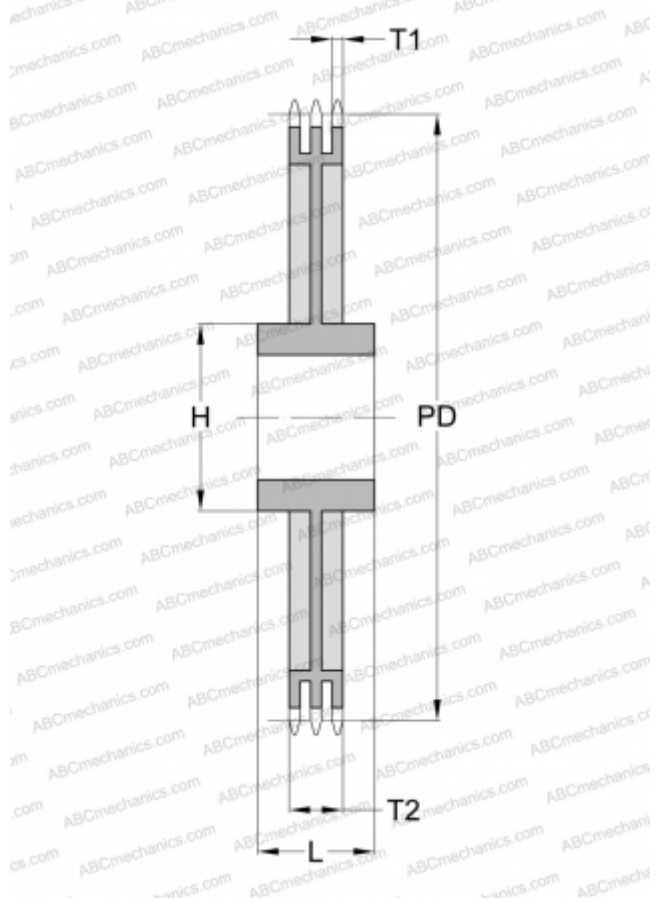


## PHS 12B-3C95 SKF

Звездочки метрические BS/ISO

ТИП: Трехрядные, С "черновым отверстием", двусторонняя, Стандарт BS/ISO (SKF)



### Технические характеристики

#### РАЗМЕРЫ, ММ

Шаг, p	19,050
Диаметр делительной окружности,	576,170
Диаметр отверстия, макс	95,000
Ступица, H	140,000
Толщина, T1	10,870
Толщина, T2	49,780
Количество зубьев	95

#### МАССА, КГ

47,630

#### ПРОИЗВОДИТЕЛЬ

[SKF](http://www.skf.com)