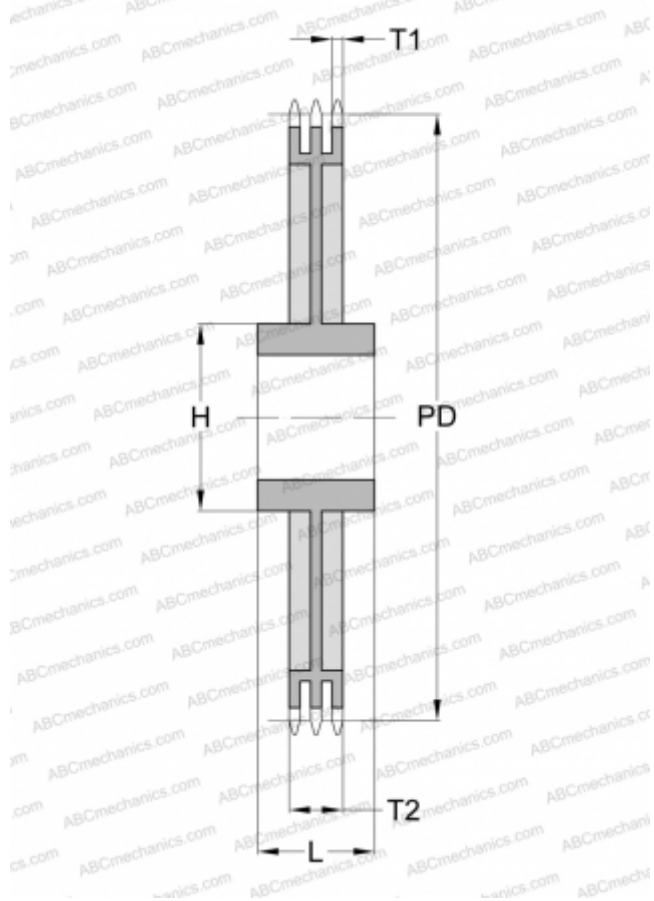


PHS 16B-3C114 SKF

Звездочки метрические BS/ISO

ТИП: Трехрядные, С "черновым отверстием", двусторонняя, Стандарт BS/ISO (SKF)



Технические характеристики

РАЗМЕРЫ, ММ

Шаг, p	25,400
Диаметр делительной окружности,	921,810
	Диаметр отверстия, мм
Диаметр отверстия, макс	130,000
Ступица, H	180,000
Толщина, T1	15,820
Толщина, T2	79,580
Количество зубьев	114

МАССА, КГ

120,840

ПРОИЗВОДИТЕЛЬ

[SKF](#)