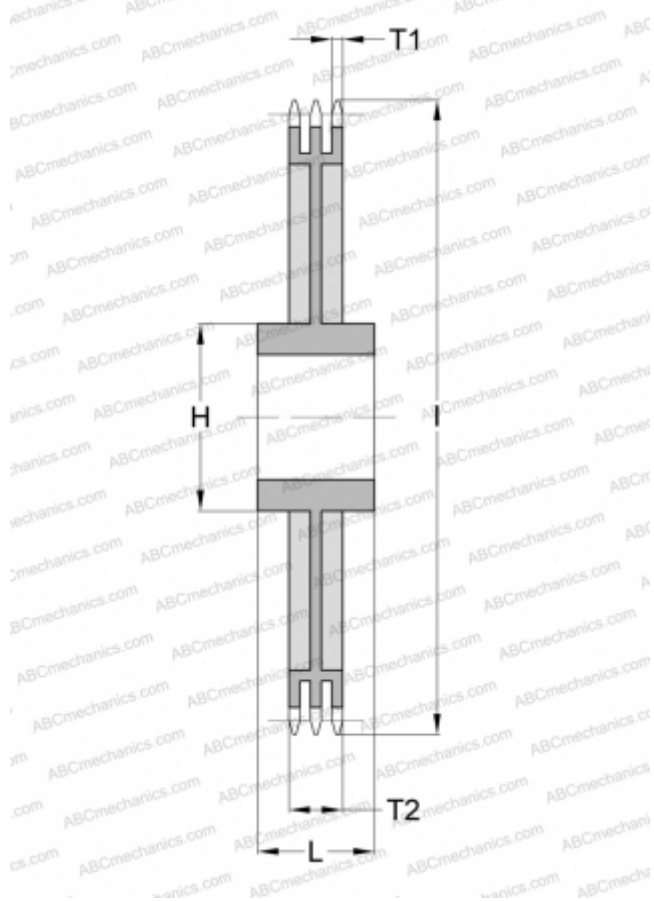


PHS 100-3C45 SKF

Звёздочки ANSI

ТИП: Трехрядные, С "черновым отверстием", двусторонняя, Стандарт ANSI (SKF)



Технические характеристики

РАЗМЕРЫ, ММ

| | |
|-------------------------|---------|
| Шаг, p | 6,350 |
| Диаметр отверстия, мин | 38,100 |
| Диаметр отверстия, макс | 101,600 |
| Ступица, H | 152,400 |
| Толщина, T1 | 16,990 |
| I | 473,202 |

МАССА, КГ

143,000

ПРОИЗВОДИТЕЛЬ

[SKF](#)