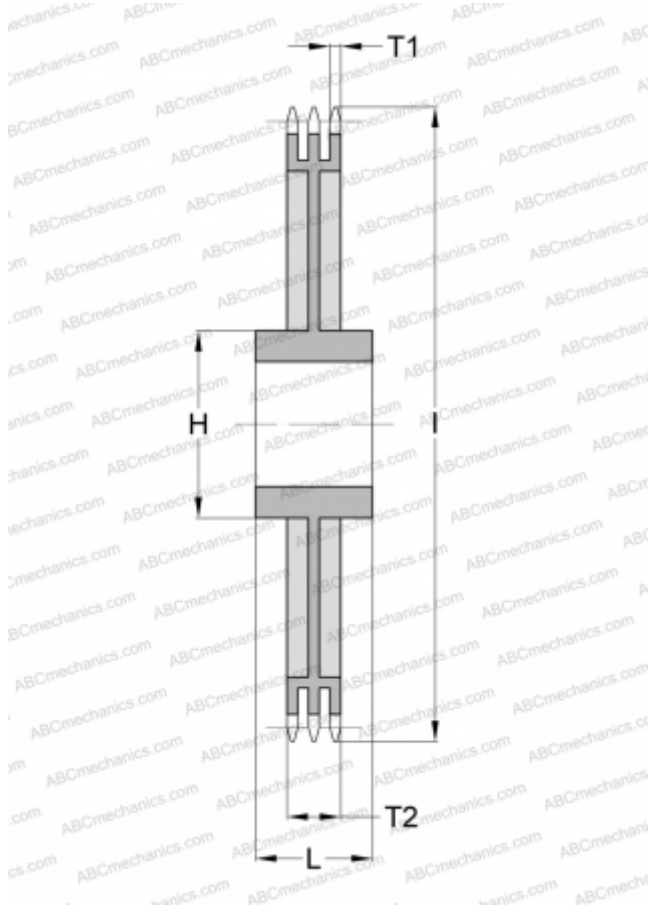


PHS 100-3C60 SKF

Звёздочки ANSI

ТИП: Трехрядные, С "черновым отверстием", двусторонняя, Стандарт ANSI (SKF)



Технические характеристики

РАЗМЕРЫ, ММ

Шаг, p	6,350
Диаметр отверстия, мин	38,100
Диаметр отверстия, макс	136,525
Ступица, H	190,500
Толщина, T1	16,990
I	624,840

МАССА, КГ

217,000

ПРОИЗВОДИТЕЛЬ

[SKF](#)