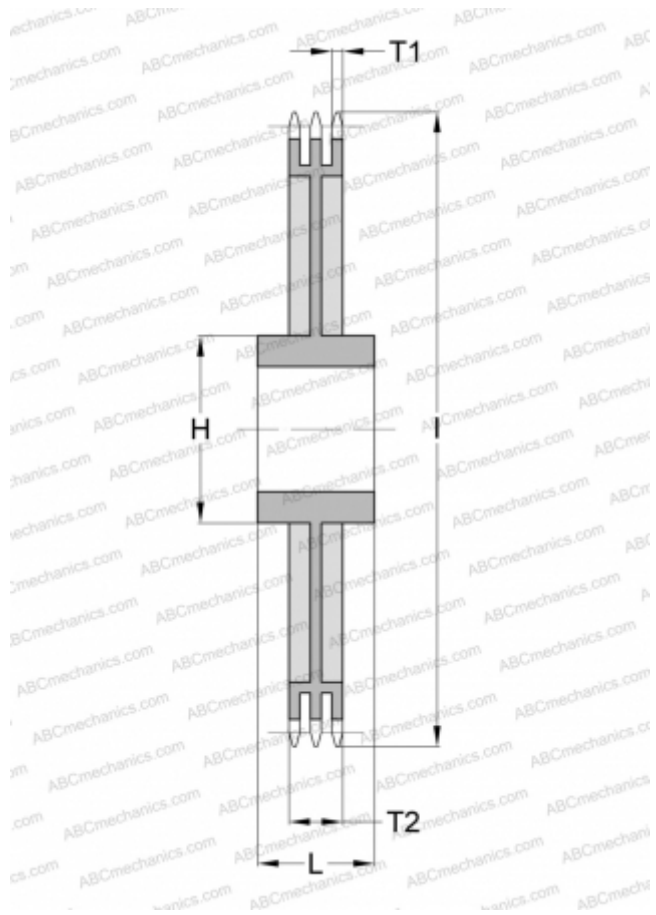


## PHS 50-3C72 SKF

Звёздочки ANSI

ТИП: Трехрядные, С "черновым отверстием", двусторонняя, Стандарт ANSI (SKF)



### Технические характеристики

#### РАЗМЕРЫ, ММ

Шаг, p	15,875
Диаметр отверстия, мин	33,337
Диаметр отверстия, макс	76,200
Ступица, H	120,650
Толщина, T1	8,430
l	373,126

#### МАССА, КГ

54,400

#### ПРОИЗВОДИТЕЛЬ

[SKF](#)