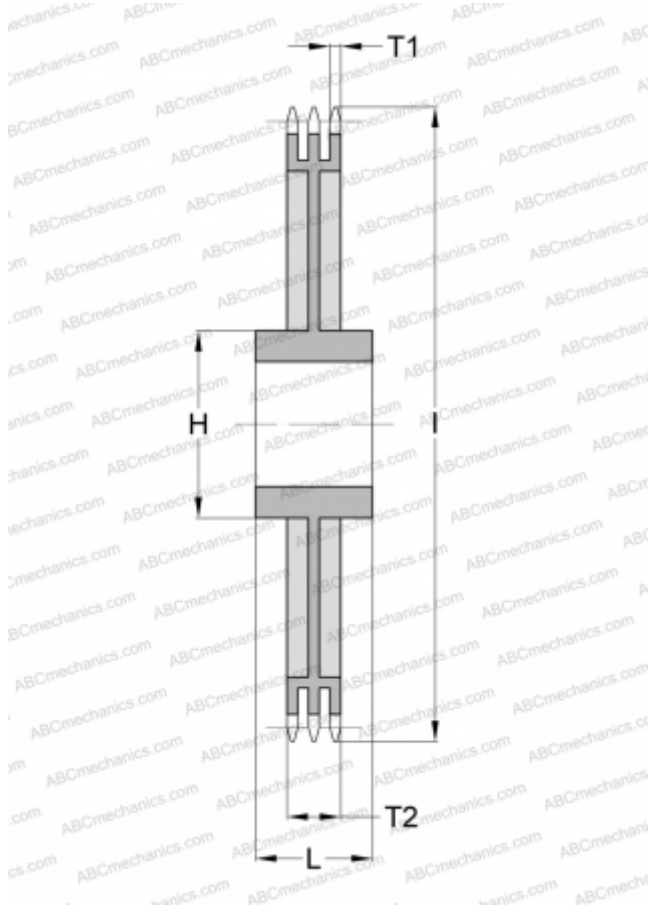


PHS 50-3C84 SKF

Звёздочки ANSI

ТИП: Трехрядные, С "черновым отверстием", двусторонняя, Стандарт ANSI (SKF)



Технические характеристики

РАЗМЕРЫ, ММ

Шаг, p	15,875
Диаметр отверстия, мин	33,337
Диаметр отверстия, макс	76,200
Ступица, H	120,650
Толщина, T1	8,430
l	433,832

МАССА, КГ

65,320

ПРОИЗВОДИТЕЛЬ

[SKF](#)