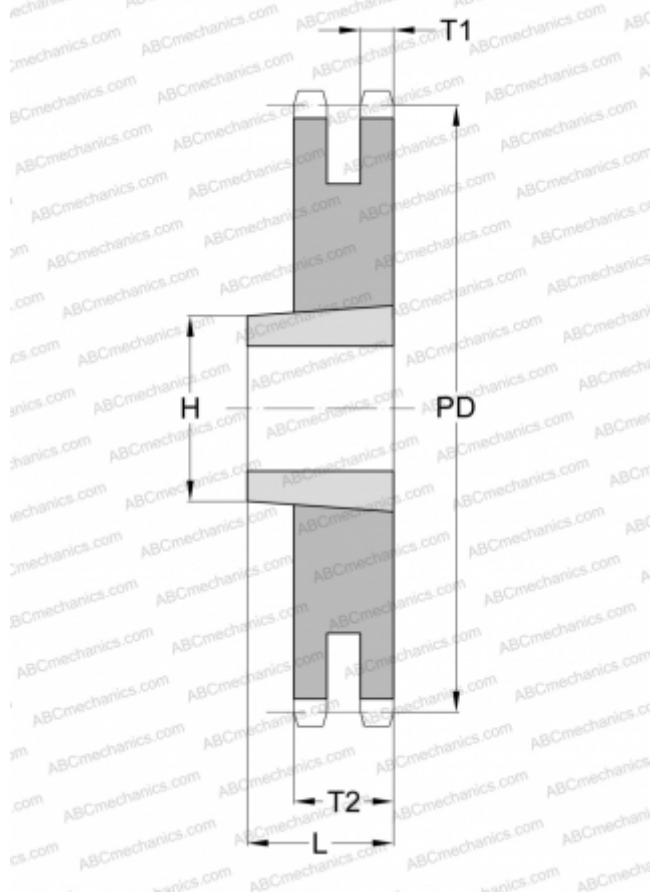


PHS 08B-2TB16 SKF

Звездочки метрические BS/ISO

ТИП: Двухрядные, С коническим отверстием, без ступицы, Стандарт BS/ISO (SKF)



Технические характеристики

РАЗМЕРЫ, ММ

| | |
|---------------------------------|-----------------------|
| Шаг, p | 12,700 |
| Диаметр делительной окружности, | 65,100 |
| | Диаметр отверстия, мм |
| Диаметр отверстия, макс | 29,000 |
| Ступица, H | 50,000 |
| Толщина, T1 | 7,240 |
| Толщина, T2 | 21,130 |
| Количество зубьев | 16 |
| Номер втулки | 1108 |

МАССА

| | |
|------------------|-------|
| Масса, кг | 0,250 |
| Масса втулки, кг | 0,120 |

ПРОИЗВОДИТЕЛЬ

[SKF](#)