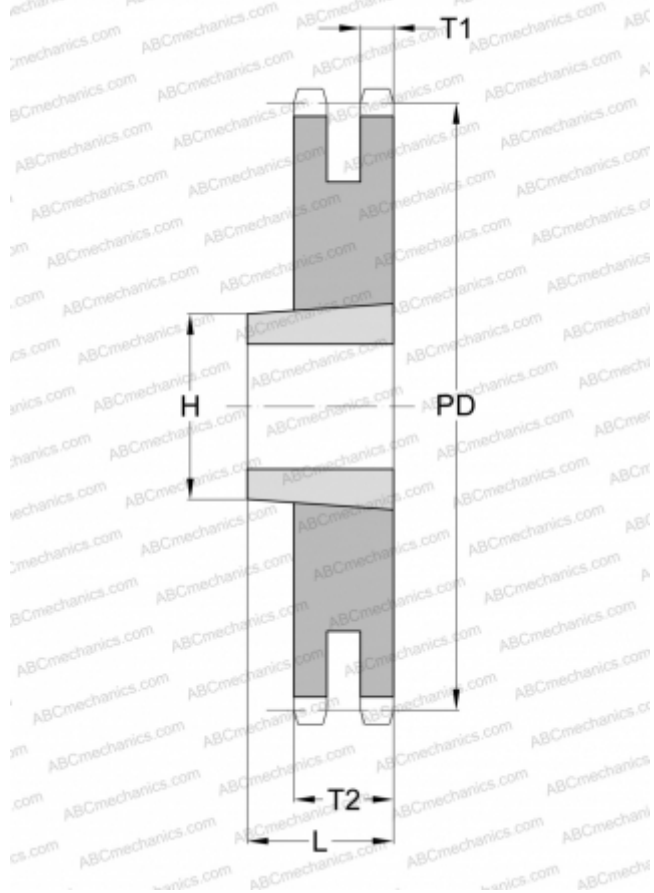


## PHS 08B-2TB17 SKF

Звездочки метрические BS/ISO

ТИП: Двухрядные, С коническим отверстием, без ступицы, Стандарт BS/ISO (SKF)



### Технические характеристики

#### РАЗМЕРЫ, ММ

Шаг, p	12,700
Диаметр делительной окружности,	69,110
	Диаметр отверстия, мм
Диаметр отверстия, макс	<b>31,800</b>
Ступица, H	56,000
Толщина, T1	7,240
Толщина, T2	21,130
Количество зубьев	17
Номер втулки	1210

#### МАССА

Масса, кг	0,260
Масса втулки, кг	0,210

#### ПРОИЗВОДИТЕЛЬ

[SKF](#)