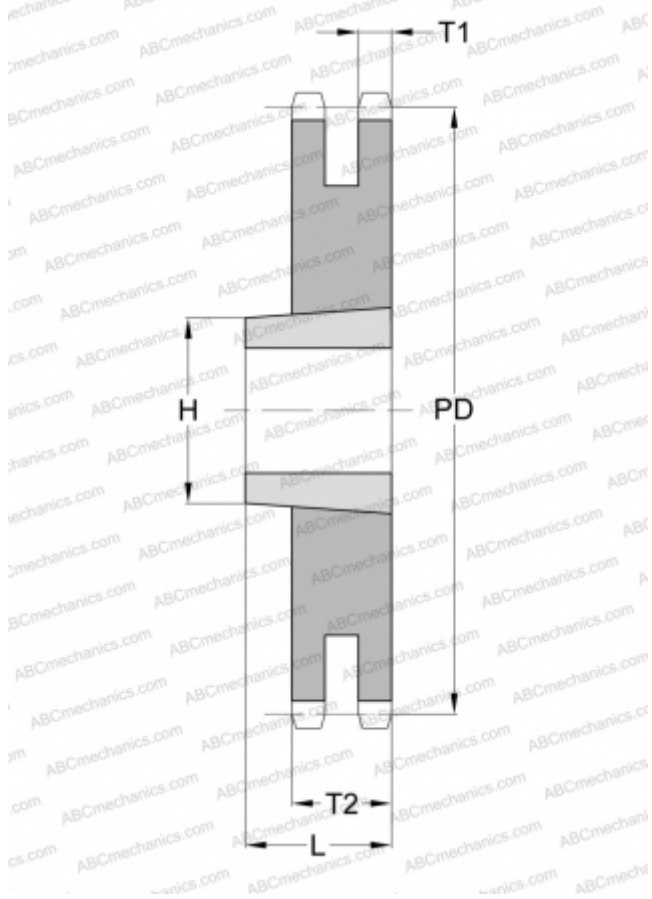


## PHS 10B-2TB14 SKF

Звездочки метрические BS/ISO

ТИП: Двухрядные, С коническим отверстием, без ступицы, Стандарт BS/ISO (SKF)



### Технические характеристики

#### РАЗМЕРЫ, ММ

Шаг, p	15,880
Диаметр делительной окружности,	71,340
	Диаметр отверстия, мм
Диаметр отверстия, макс	<b>29,000</b>
Толщина, T1	8,970
Толщина, T2	25,550
Количество зубьев	14
Номер втулки	1008

#### МАССА

Масса, кг	0,430
Масса втулки, кг	0,090

#### ПРОИЗВОДИТЕЛЬ

[SKF](#)