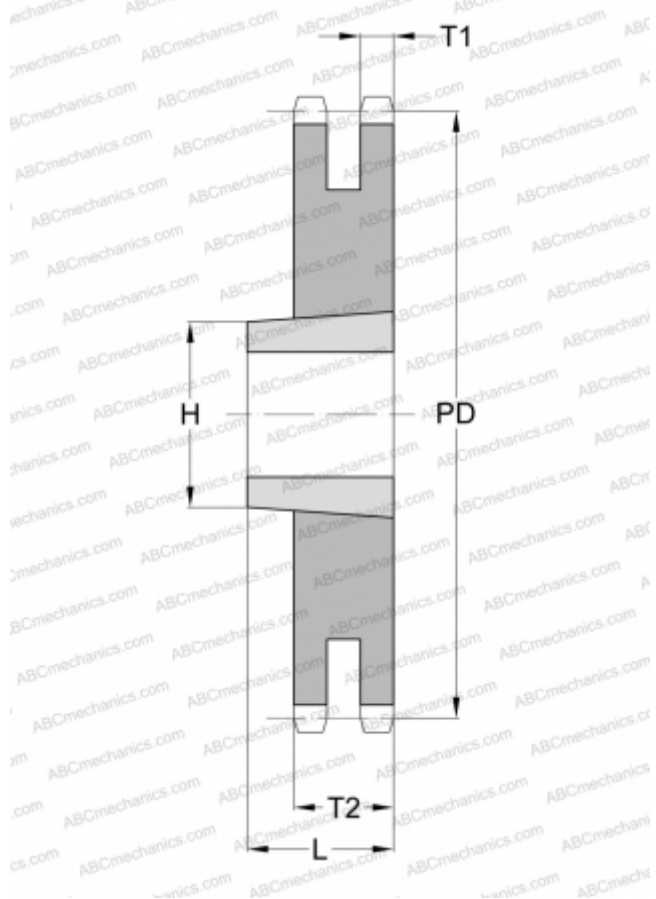


PHS 10B-2TB18 SKF

Звездочки метрические BS/ISO

ТИП: Двухрядные, С коническим отверстием, без ступицы, Стандарт BS/ISO (SKF)



Технические характеристики

РАЗМЕРЫ, ММ

Шаг, p	15,880
Диаметр делительной окружности,	91,420
Диаметр отверстия, макс	44,000
Толщина, T1	8,970
Толщина, T2	25,550
Количество зубьев	18
Номер втулки	1610

МАССА

Масса, кг	0,620
Масса втулки, кг	0,310

ПРОИЗВОДИТЕЛЬ

[SKF](#)