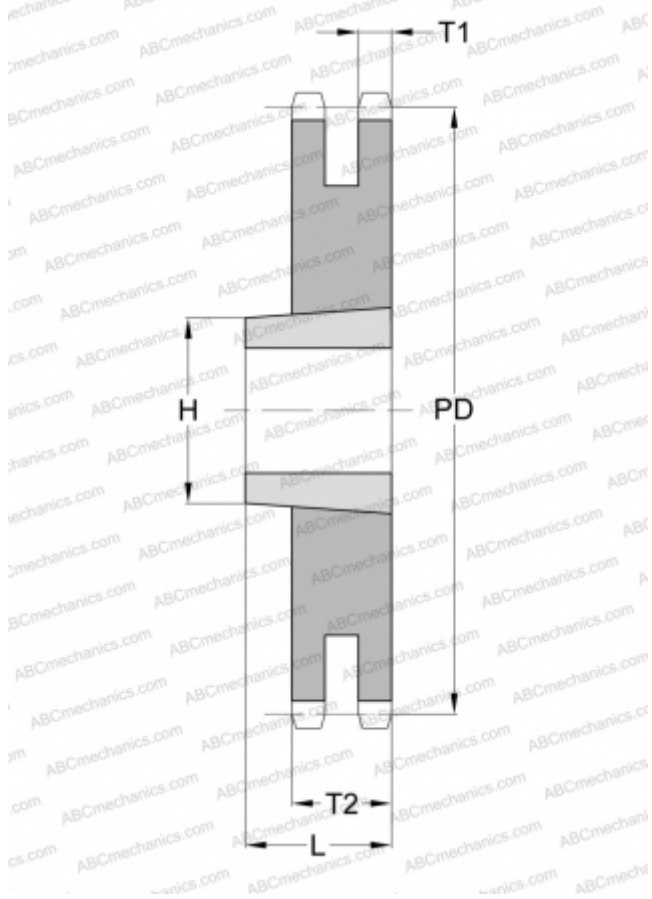


PHS 12B-2TB12 SKF

Звездочки метрические BS/ISO

ТИП: Двухрядные, С коническим отверстием, без ступицы, Стандарт BS/ISO (SKF)



Технические характеристики

РАЗМЕРЫ, ММ

Шаг, p	19,050
Диаметр делительной окружности,	73,610
	Диаметр отверстия, мм
Диаметр отверстия, макс	31,800
Толщина, T1	10,870
Толщина, T2	30,330
Количество зубьев	12
Номер втулки	1215

МАССА

Масса, кг	0,190
Масса втулки, кг	0,300

ПРОИЗВОДИТЕЛЬ

[SKF](#)