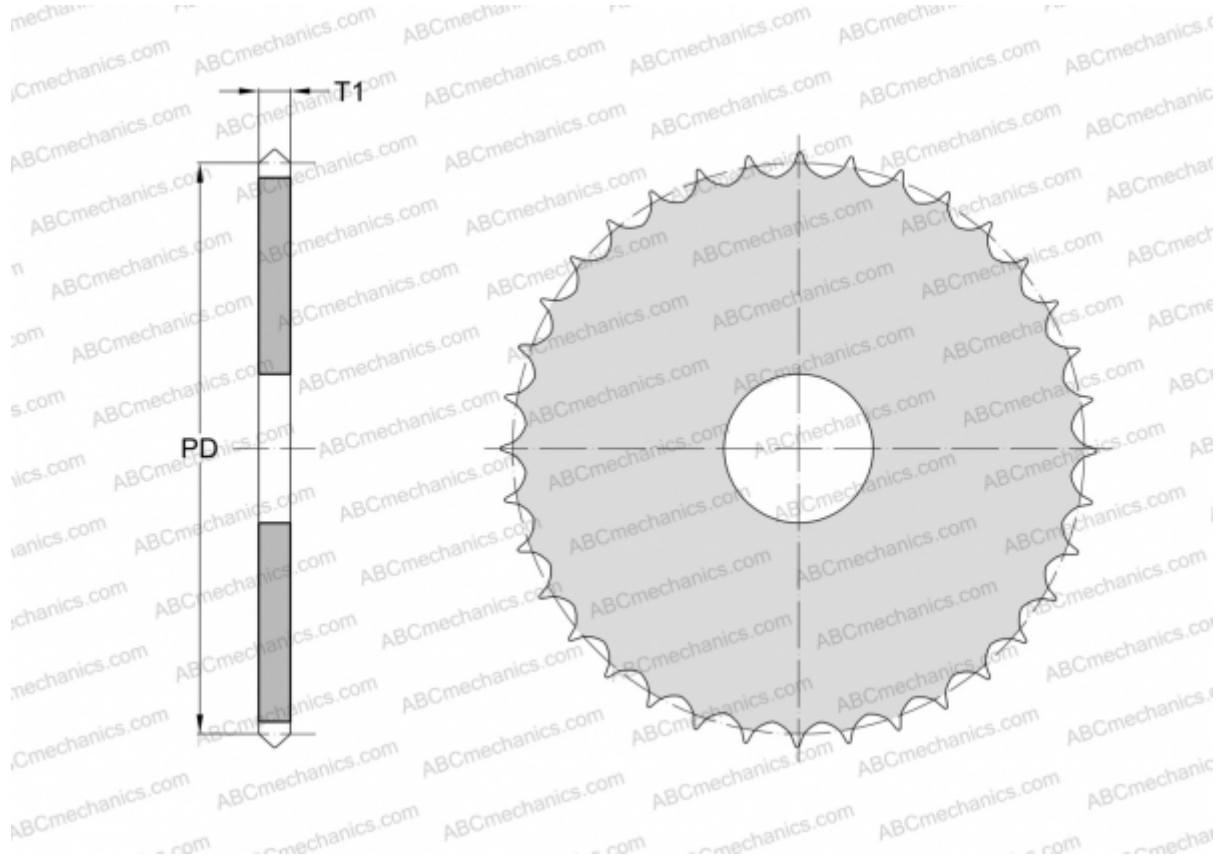


## PHS 05B-1A10 SKF

Звездочки метрические BS/ISO

ТИП: Однорядные, С "черновым отверстием", без ступицы, Стандарт BS/ISO (SKF)



### Технические характеристики

#### РАЗМЕРЫ, ММ

Шаг, p	8,000
Диаметр делительной окружности,	25,890
	Диаметр отверстия, мин
Толщина, T1	<b>8,800</b>
Количество зубьев	10

**МАССА, КГ** 0,010

**ПРОИЗВОДИТЕЛЬ** [SKF](#)