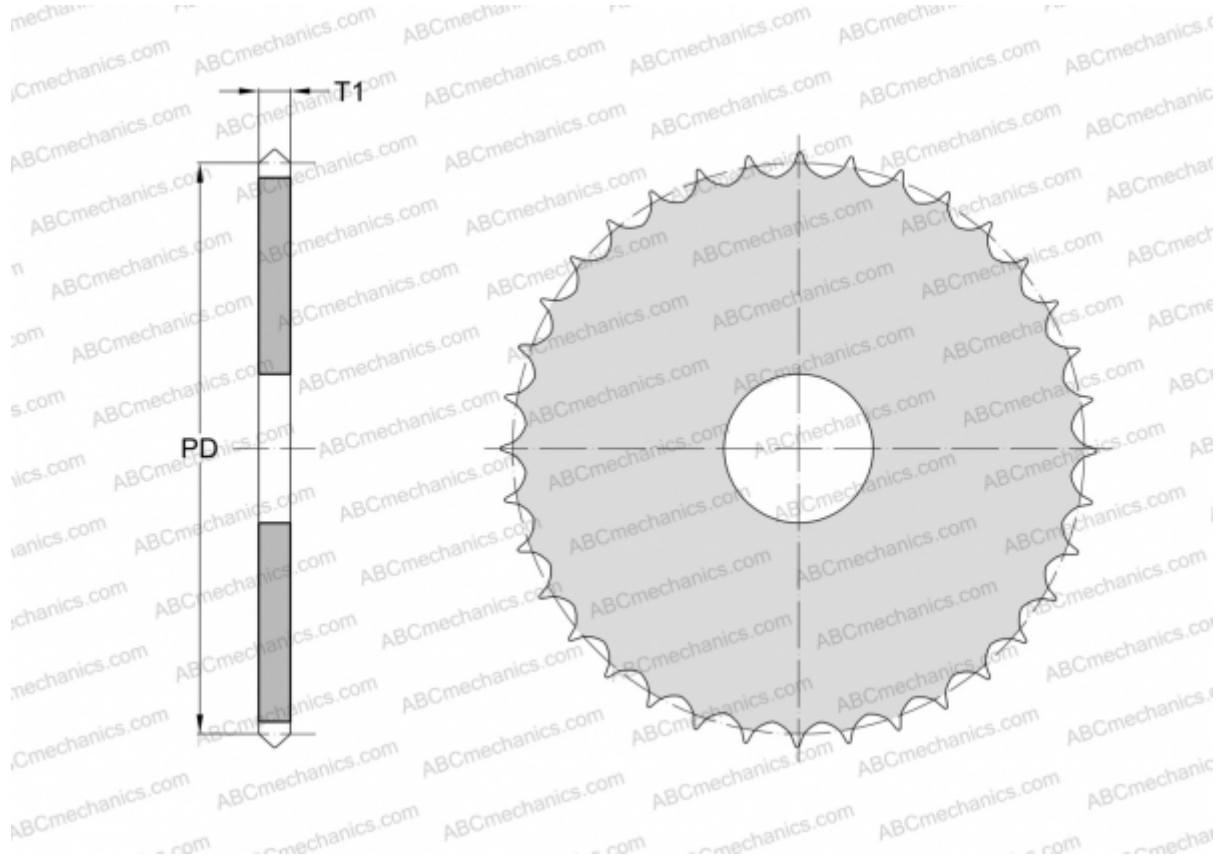


PHS 05B-1A13 SKF

Звездочки метрические BS/ISO

ТИП: Однорядные, С "черновым отверстием", без ступицы, Стандарт BS/ISO (SKF)



Технические характеристики

РАЗМЕРЫ, ММ

| | |
|---------------------------------|------------------------|
| Шаг, p | 8,000 |
| Диаметр делительной окружности, | 33,420 |
| | Диаметр отверстия, мин |
| Толщина, T1 | 8,800 |
| Количество зубьев | 13 |

МАССА, КГ 0,010

ПРОИЗВОДИТЕЛЬ [SKF](#)