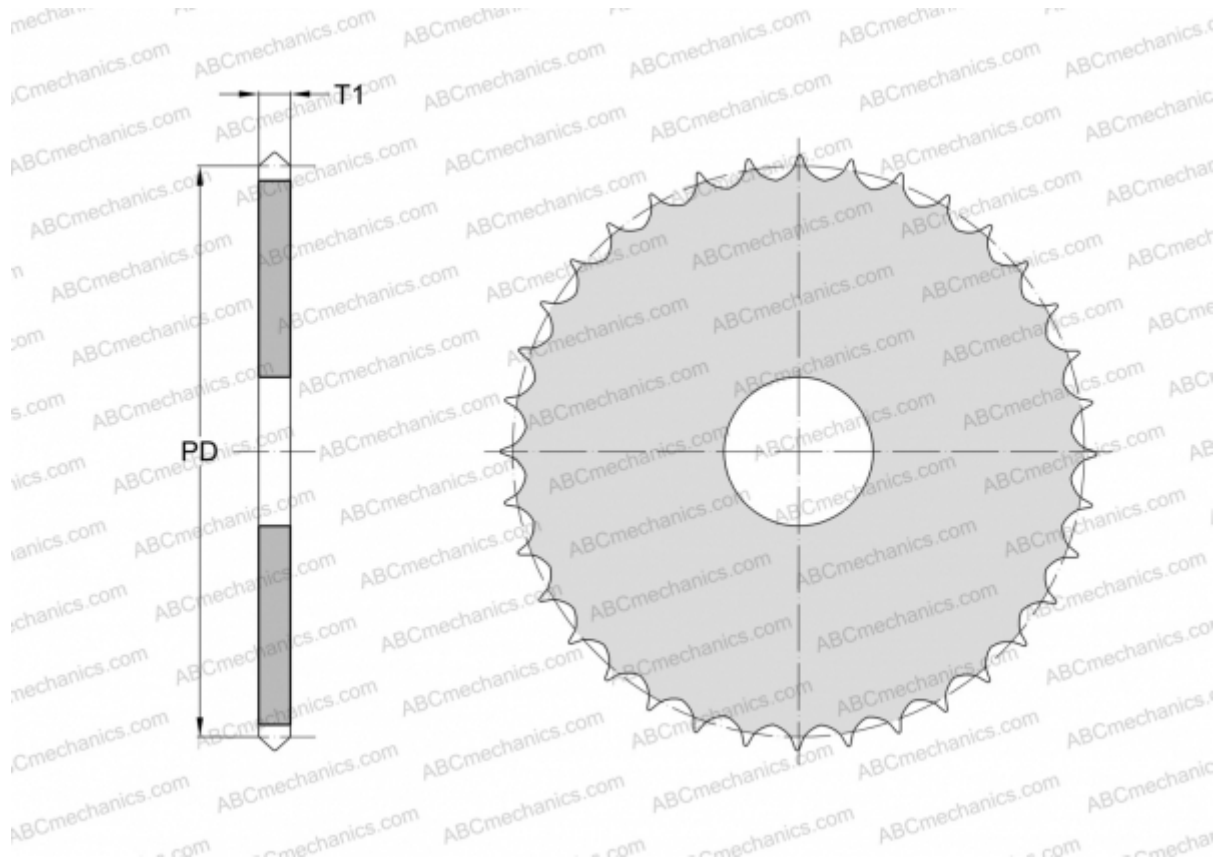


PHS 05B-1A114 SKF

Звездочки метрические BS/ISO

ТИП: Однорядные, С "черновым отверстием", без ступицы, Стандарт BS/ISO (SKF)



Технические характеристики

РАЗМЕРЫ, ММ

Шаг, p	8,000
Диаметр делительной окружности,	290,330
	Диаметр отверстия, мин
Толщина, T1	20,800
Количество зубьев	114

МАССА, КГ 2,670

ПРОИЗВОДИТЕЛЬ [SKF](#)