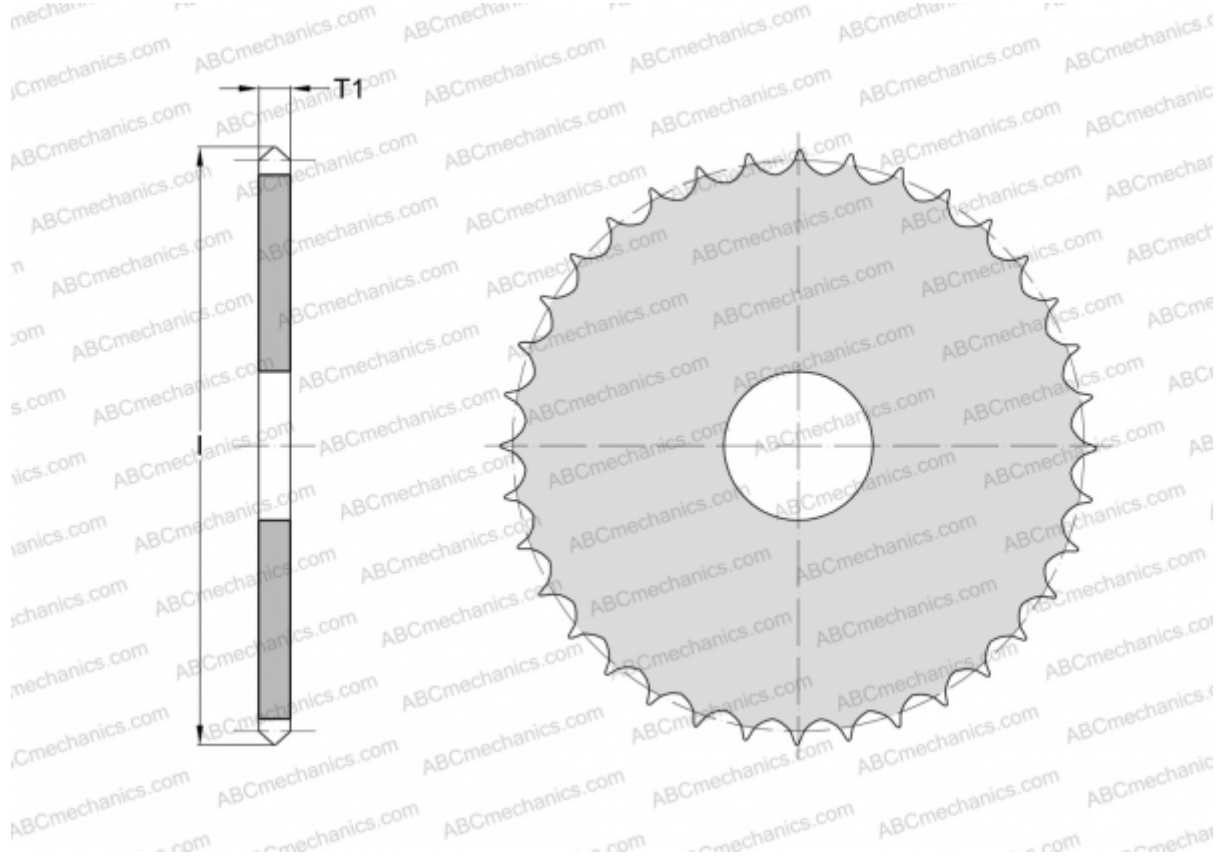


PHS 100-1A10 SKF

Звёздочки ANSI

ТИП: Однорядные, С "черновым отверстием", без ступицы, Стандарт ANSI (SKF)



Технические характеристики

РАЗМЕРЫ, ММ

Шаг, p	31,750
Диаметр отверстия, мин	25,400
Толщина, T1	17,570
l	116,840
Количество зубьев	10

МАССА, КГ 0,900

ПРОИЗВОДИТЕЛЬ [SKF](#)