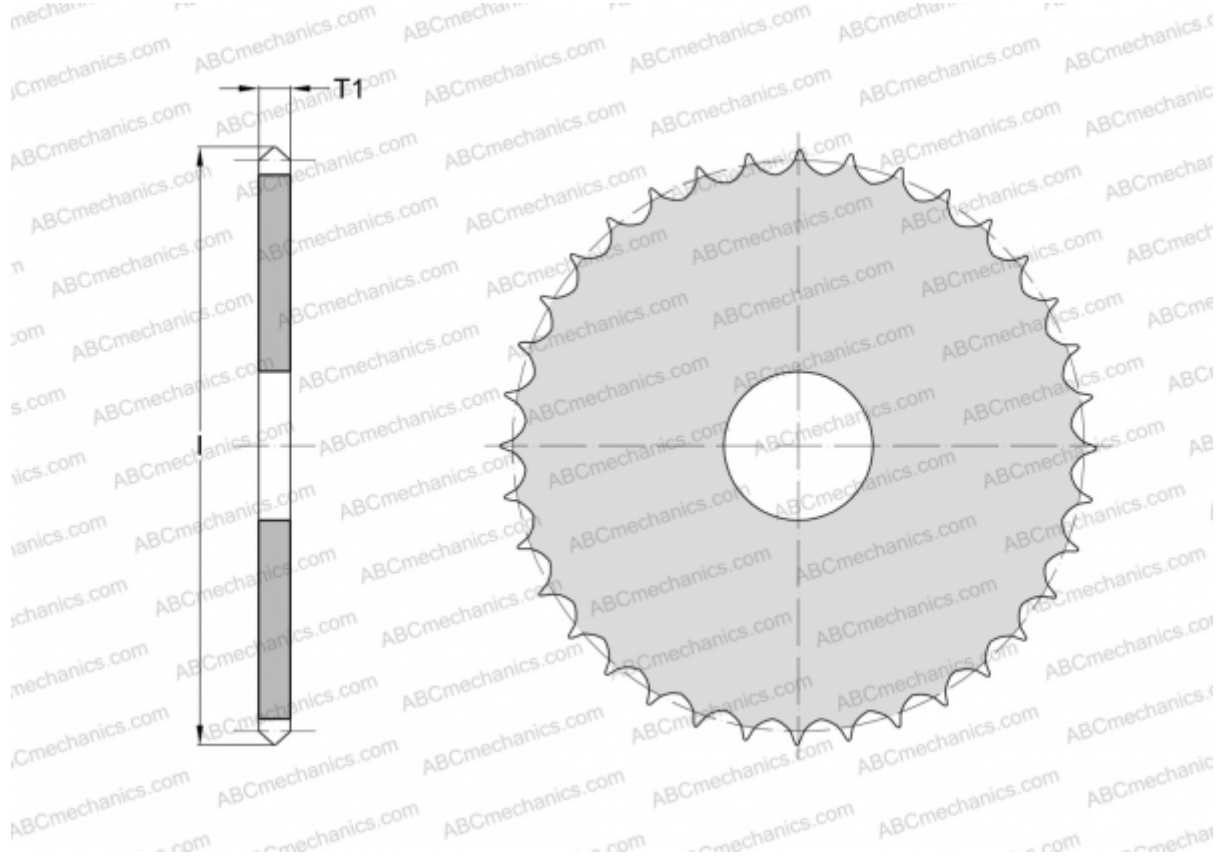


PHS 100-1A11 SKF

Звёздочки ANSI

ТИП: Однорядные, С "черновым отверстием", без ступицы, Стандарт ANSI (SKF)



Технические характеристики

РАЗМЕРЫ, ММ

Шаг, p	31,750
Диаметр отверстия, мин	31,750
Толщина, Т1	17,570
l	127,254
Количество зубьев	11

МАССА, КГ 1,125

ПРОИЗВОДИТЕЛЬ [SKF](#)