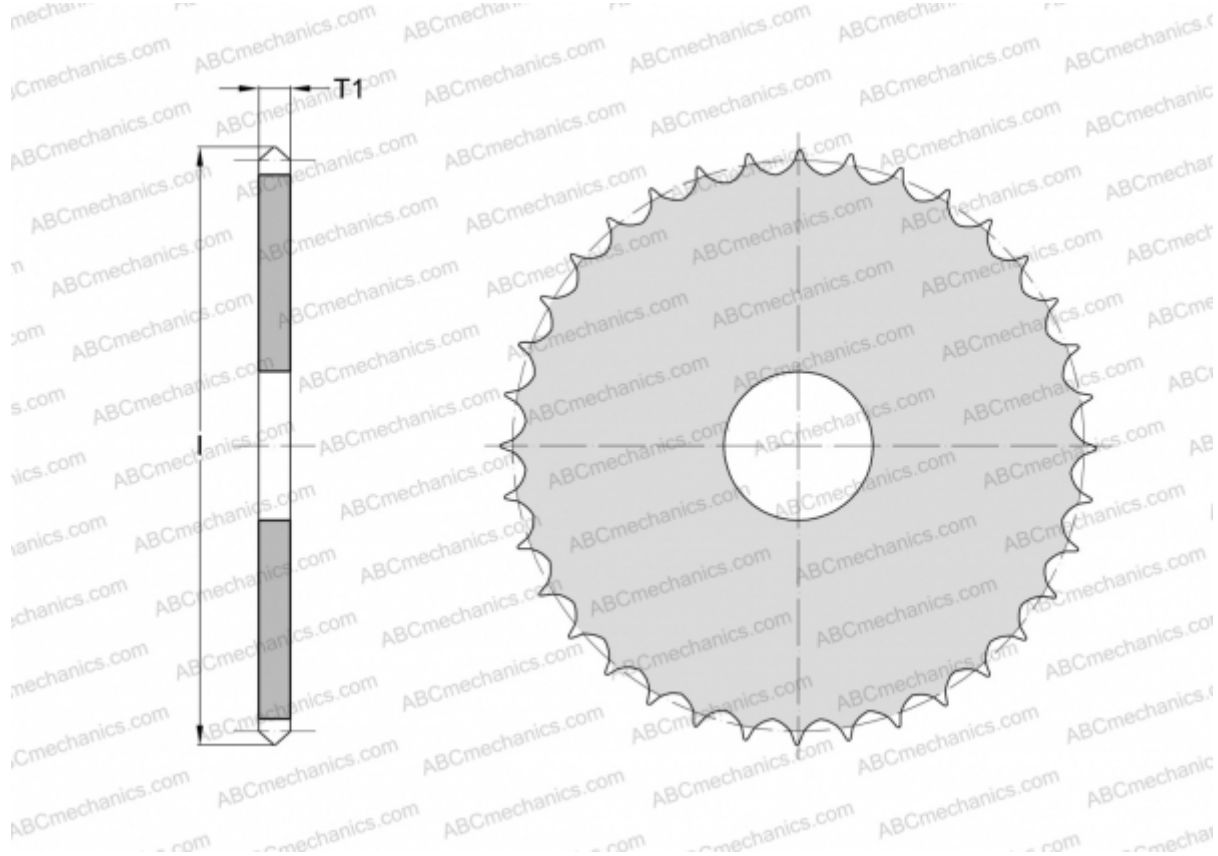


## PHS 100-1A13 SKF

Звёздочки ANSI

ТИП: Однорядные, С "черновым отверстием", без ступицы, Стандарт ANSI (SKF)



### Технические характеристики

#### РАЗМЕРЫ, ММ

Шаг, p	31,750
Диаметр отверстия, мин	31,750
Толщина, T1	17,570
l	147,828
Количество зубьев	13

**МАССА, КГ** 1,575

**ПРОИЗВОДИТЕЛЬ** [SKF](#)