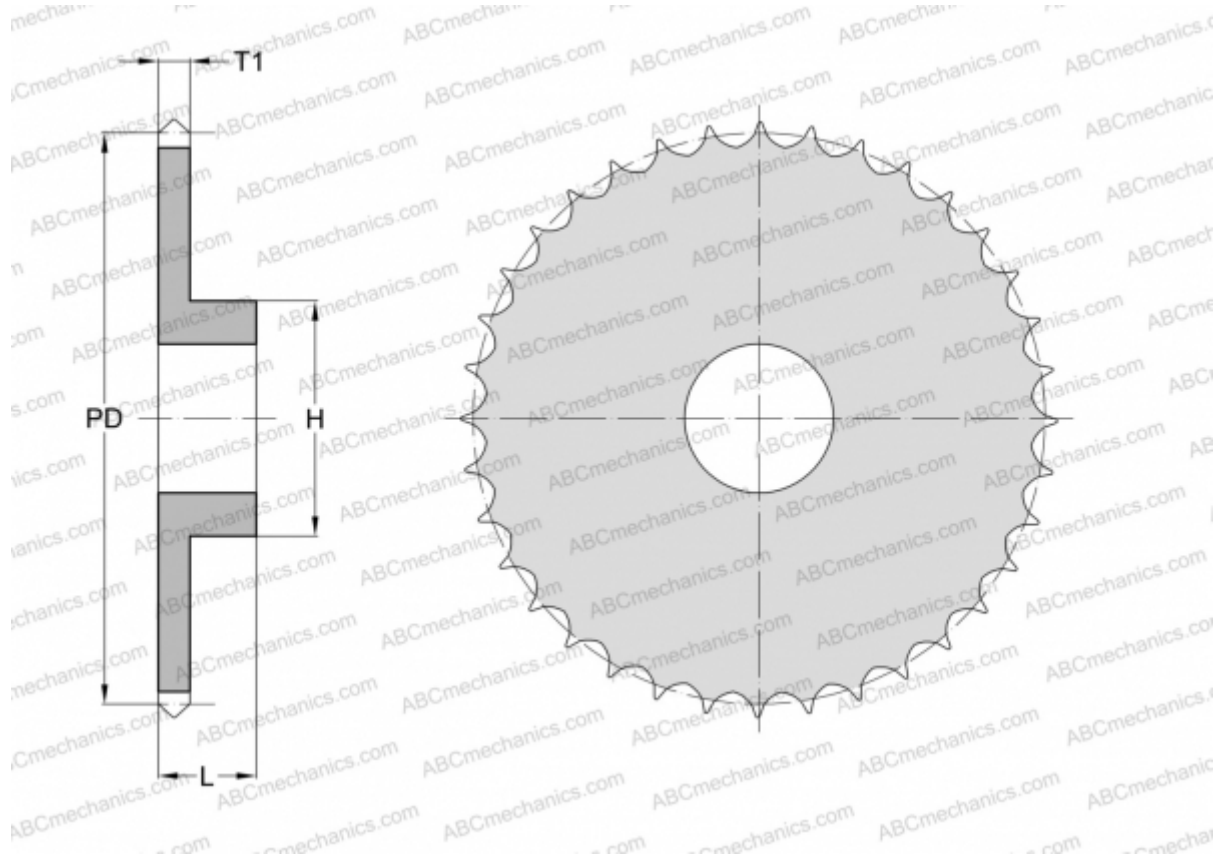


PHS 05B-1B10 SKF

Звездочки метрические BS/ISO

ТИП: Однорядные, С "черновым отверстием", односторонняя, Стандарт BS/ISO (SKF)



Технические характеристики

РАЗМЕРЫ, ММ

Шаг, p	8,000
Диаметр делительной окружности,	25,890
	Диаметр отверстия, мин
Диаметр отверстия, макс	8,000
Ступица, H	17,000
Толщина, T1	2,800
Количество зубьев	10

МАССА, КГ 0,020

ПРОИЗВОДИТЕЛЬ [SKF](http://www.skf.com)