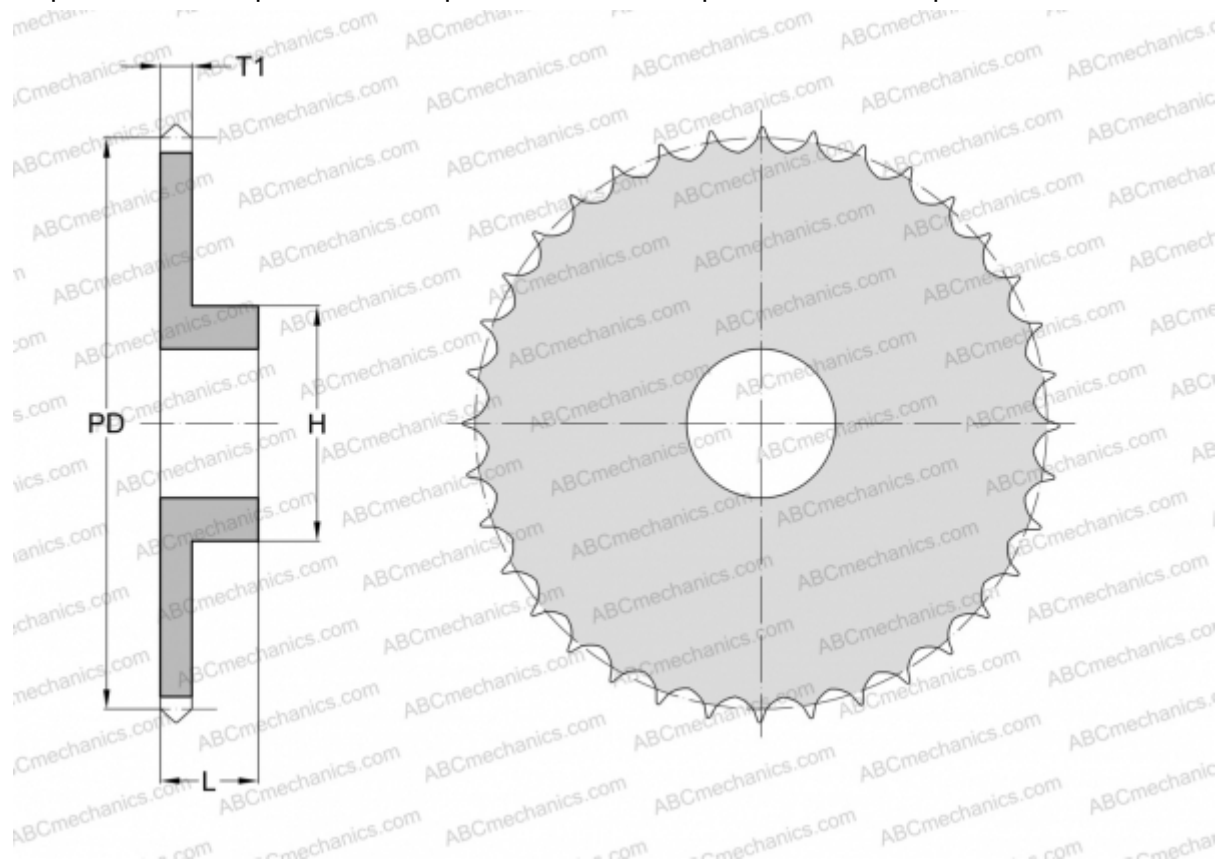


## PHS 05B-1B14 SKF

Звездочки метрические BS/ISO

ТИП: Однорядные, С "черновым отверстием", односторонняя, Стандарт BS/ISO (SKF)



### Технические характеристики

#### РАЗМЕРЫ, ММ

Шаг, p	8,000
Диаметр делительной окружности,	35,950
	Диаметр отверстия, мин
Диаметр отверстия, макс	10,000
Ступица, H	25,000
Толщина, T1	2,800
Количество зубьев	14

**МАССА, КГ** 0,050

**ПРОИЗВОДИТЕЛЬ** [SKF](#)