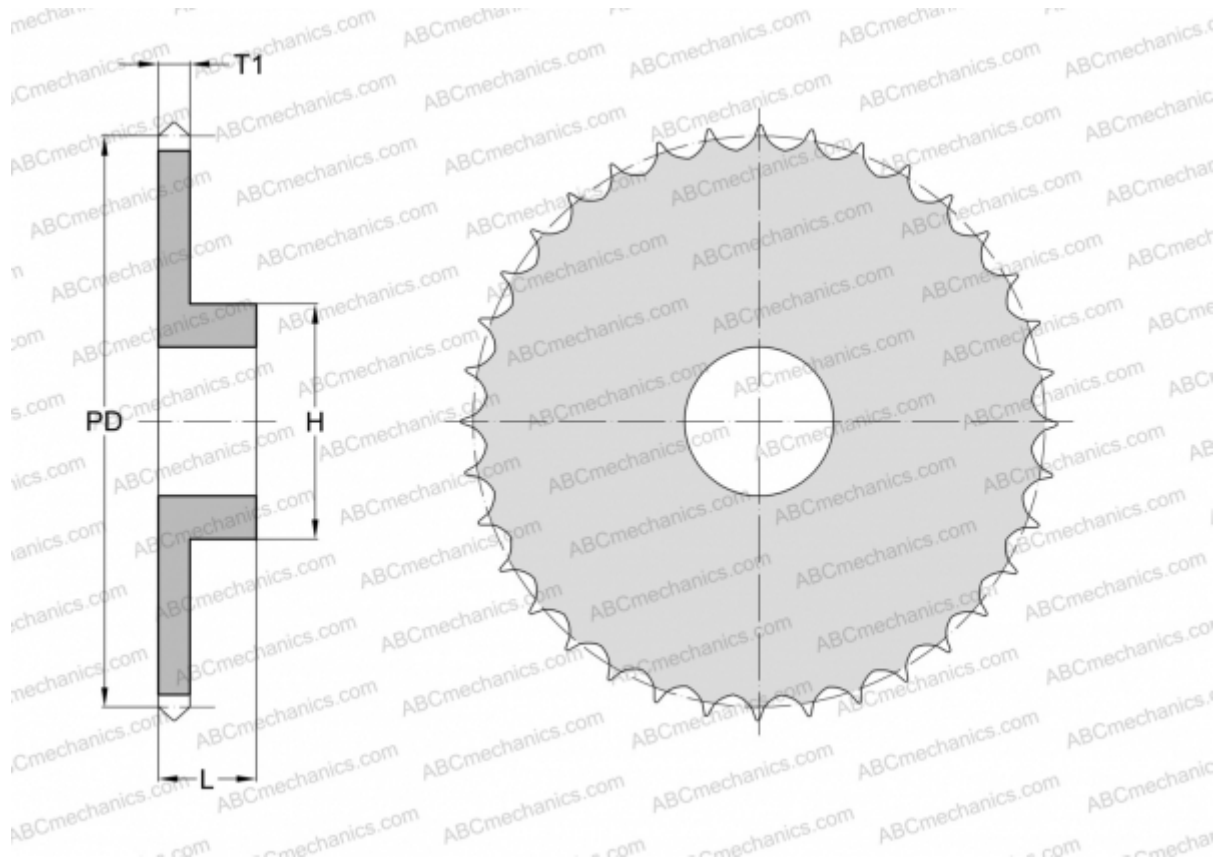


## PHS 05B-1B17 SKF

Звездочки метрические BS/ISO

ТИП: Однорядные, С "черновым отверстием", односторонняя, Стандарт BS/ISO (SKF)



### Технические характеристики

#### РАЗМЕРЫ, ММ

Шаг, p	8,000
Диаметр делительной окружности,	43,530
	Диаметр отверстия, мин
Диаметр отверстия, макс	18,000
Ступица, H	30,000
Толщина, T1	2,800
Количество зубьев	17

**МАССА, КГ** 0,090

**ПРОИЗВОДИТЕЛЬ** [SKF](http://www.skf.com)