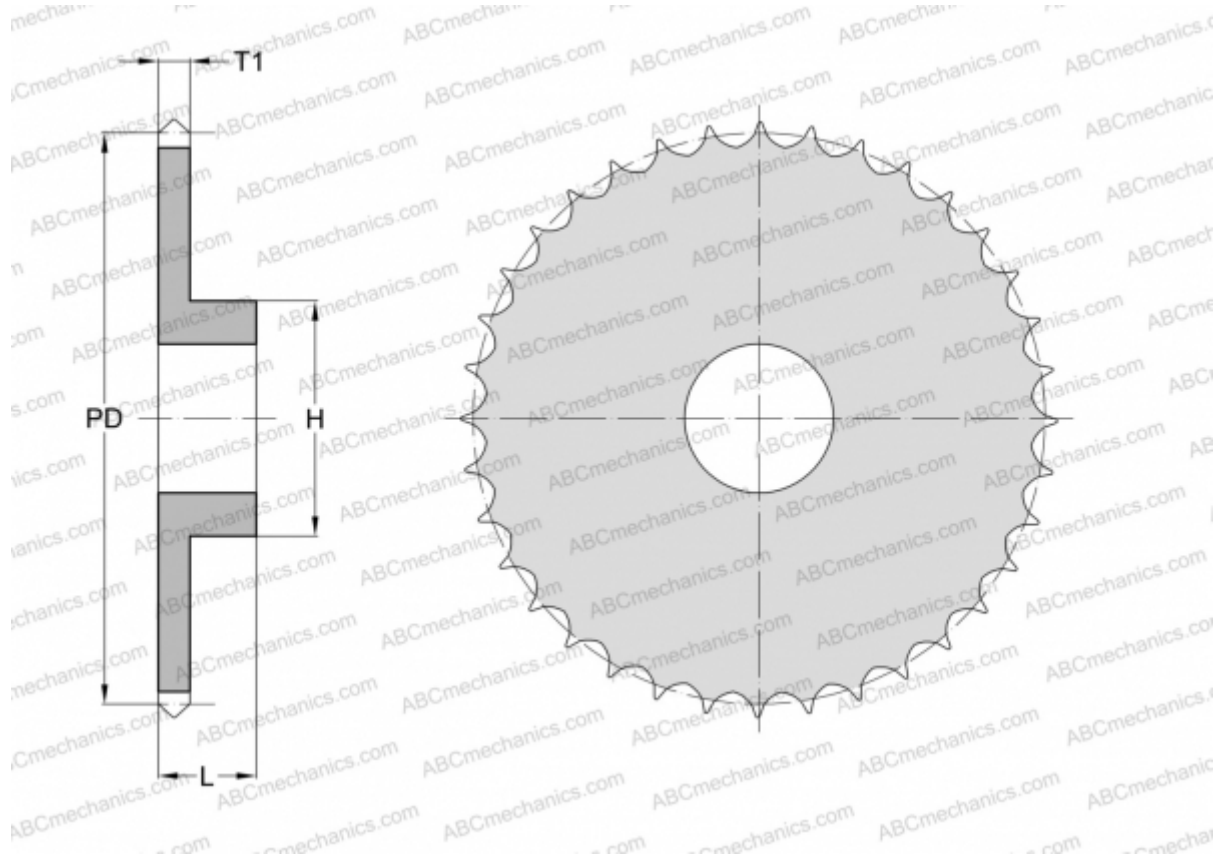


PHS 05B-1B114 SKF

Звездочки метрические BS/ISO

ТИП: Однорядные, С "черновым отверстием", односторонняя, Стандарт BS/ISO (SKF)



Технические характеристики

РАЗМЕРЫ, ММ

Шаг, p	8,000
Диаметр делительной окружности,	290,330
	Диаметр отверстия, мин
Диаметр отверстия, макс	36,000
Ступица, H	88,000
Толщина, T1	2,800
Количество зубьев	114

МАССА, КГ 0,750

ПРОИЗВОДИТЕЛЬ [SKF](#)